

ЗАТВЕРЖЕНО

Директор ТОВ «Ковлар Груп»



Калафат К.В.

квітня 2021 р.

**РЕГЛАМЕНТ РОБІТ З ВОГНЕЗАХИСТУ
ЗАСІБ ВОГНЕЗАХИСНИЙ
«Аmmokote CP-180»**

**для улаштування кабельних проходок та ущільнення
проходів інженерних комунікацій
(виріб вогнезахисний)
РРВ-03/2021/CP180**

Дата введення «20» квітня 2021 р.

РОЗРОБЛЕНО

Керівник відділу з стандартизації,
сертифікації та якості


Добичін О.В.
«19» квітня 2021 р.

НОРМАТИВНІ ПОСИЛАННЯ

| | |
|-----------------------------|----------------------------------------------------------------------------------------------------------------------------------------------------------------------------------------------------------------------|
| ДСТУ 3675-98 | Пожежна техніка. Вогнегасники переносні. Загальні технічні вимоги та методи випробувань. |
| ГОСТ 15150-69 | Машины, приборы и другие технические изделия. Исполнения для различных климатических районов. Категории, условия эксплуатации, хранения и транспортирования в части воздействия климатических факторов внешней среды |
| СНиП 3.05.06-85 | Электротехнические устройства |
| ДНАОП 0.00-1.21-98 | Правила безпечної експлуатації електроустановок споживачі |
| НПАОП 0.00-7.17-18 | Мінімальні вимоги безпеки і охорони здоров'я при використанні працівниками засобів індивідуального захисту на робочому місці |
| НПАОП 0.00-1.80-18 | Правила охорони праці під час експлуатації вантажопідіймальних кранів, підіймальних пристроїв і відповідного обладнання |
| ТУ У 20.3-39875591-001:2015 | Засоби вогнезахисні «Аммокоте». Технічні умови |
| | «Правила з вогнезахисту», затверджені приказом МВС України № 1064 від 26.12.2018 р. |

1 Назва, призначення та галузь застосування

Засіб вогнезахисний «Аммокоте СР-180» (далі – засіб) виробляється ТОВ «Ковлар Груп» (м. Київ) відповідно до ТУ У 20.3-39875591-001:2015.

Засіб призначено для формування кабельних проходок з нормованим класом вогнестійкості, для вогнезахисного ущільнення місць проходів інженерних комунікацій – кабельних ліній, лотків та коробів, трубопроводів, повітропроводів тощо крізь вертикальні та горизонтальні протипожежні перешкоди та огорожувальні конструкції, до яких висуваються вимоги з вогнестійкості, а також для облаштування вогнеперешкоджаючих поясів на цивільних та промислових об'єктах різного призначення, в тому числі на об'єктах енергетики (теплових та атомних електростанціях), об'єктах газової та нафтової промисловості (об'єкти видобутку, переробки та транспортування), а також на об'єктах металургійної промисловості в період їх будівництва, реконструкції або ремонту.

Засіб дозволяє підвищити межу вогнестійкості кабельних проходок та місць ущільнення проходів інженерних комунікацій до 180 хвилин (при товщині огорожувальній конструкції від 150 мм) та запобігти поширенню полум'я по кабельним лініям.

2 Технічні та фізико-хімічні характеристики засобу

Засіб складається з повітряних та гідравлічних в'язучих, легких інертних наповнювачів і цільових добавок. Засіб поставляється у вигляді сухої суміші, яка змішується з водою безпосередньо перед застосуванням (далі – робочий розчин), яким заповнюють отвір в місці проходу кабельних ліній (далі – кабельна проходка) або проходу інших інженерних комунікацій крізь огорожувальну конструкцію (далі – інженерна проходка).

Засіб відноситься до пасивних товстошарових вогнезахисних матеріалів, який ущільнює місце проходу інженерної комунікації крізь огорожувальну конструкцію за рахунок теплоізоляційних властивостей.

Кабельна проходка формується шляхом заповнення робочим розчином отвору місця проходу кабелів (кабельних ліній, лотків, коробів тощо) крізь протипожежну перешкоду, з подальшим оброблянням 500 мм кабелів (кабельних ліній, лотків, коробів тощо) з кожного боку огорожувальній конструкції засобом вогнезахисним «Аммокоте MF-180» виробництва ТОВ «Ковлар Груп» (рис. 1).

Ущільнення проходів інженерних комунікацій (повітропроводів, трубопроводів тощо) крізь протипожежні перешкоди та огорожувальні конструкції, до яких висуваються вимоги з вогнестійкості, здійснюється шляхом заповнення робочим розчином отвору місця проходу відповідної комунікації (рис. 2).

Таблиця 1. Фізико-хімічні характеристики засобу та проходок «Аммокоте СР-180»

| Найменування показника | Значення |
|-------------------------------------------------|-----------------------------------------------------------------------|
| Зовнішній вигляд засобу | Однорідна сипуча суміш, колір не нормуються |
| Зовнішній вигляд робочого розчину | Однорідна пастоподібна маса |
| Зовнішній вигляд проходок | Однорідні, суцільні без тріщин і відшарувань, світлого-сірого кольору |
| Густина проходок, кг/м ³ | 350-450 |
| Масова частка залишку на ситі №2, мм, не більше | 1,0 |
| Час придатності робочого розчину, не менше, хв | 30 |
| Вологість засобу, не більше, % | 1,5 |

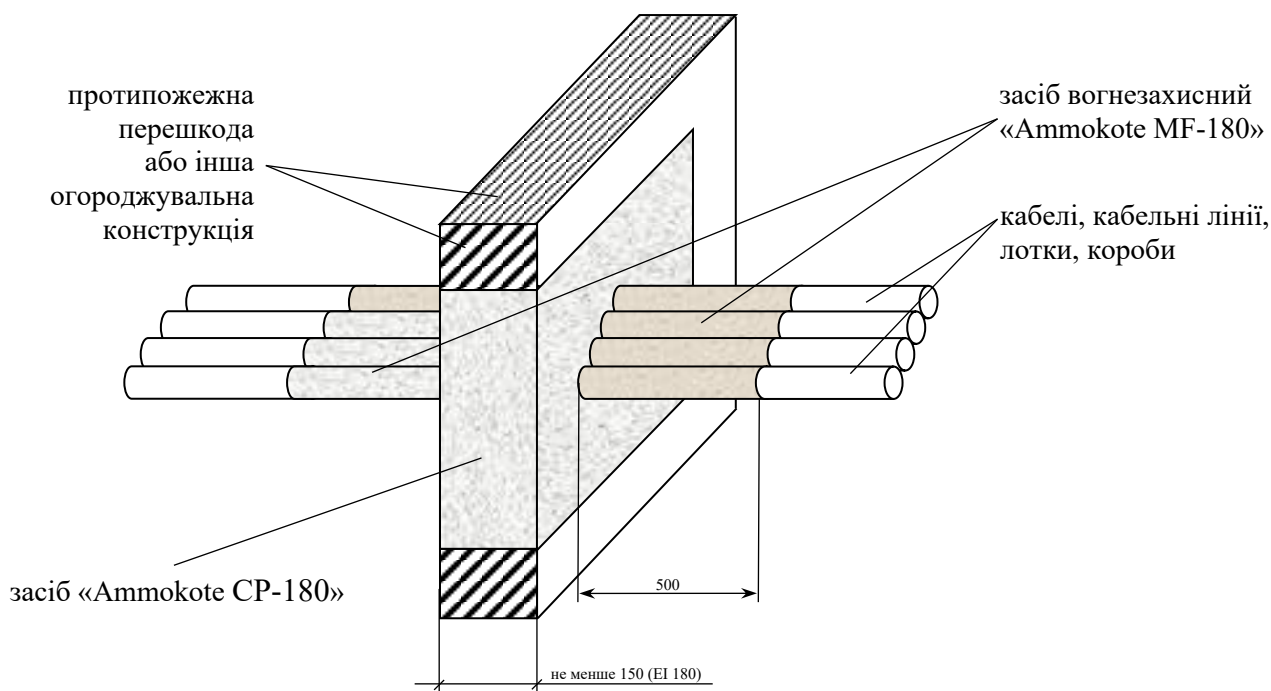
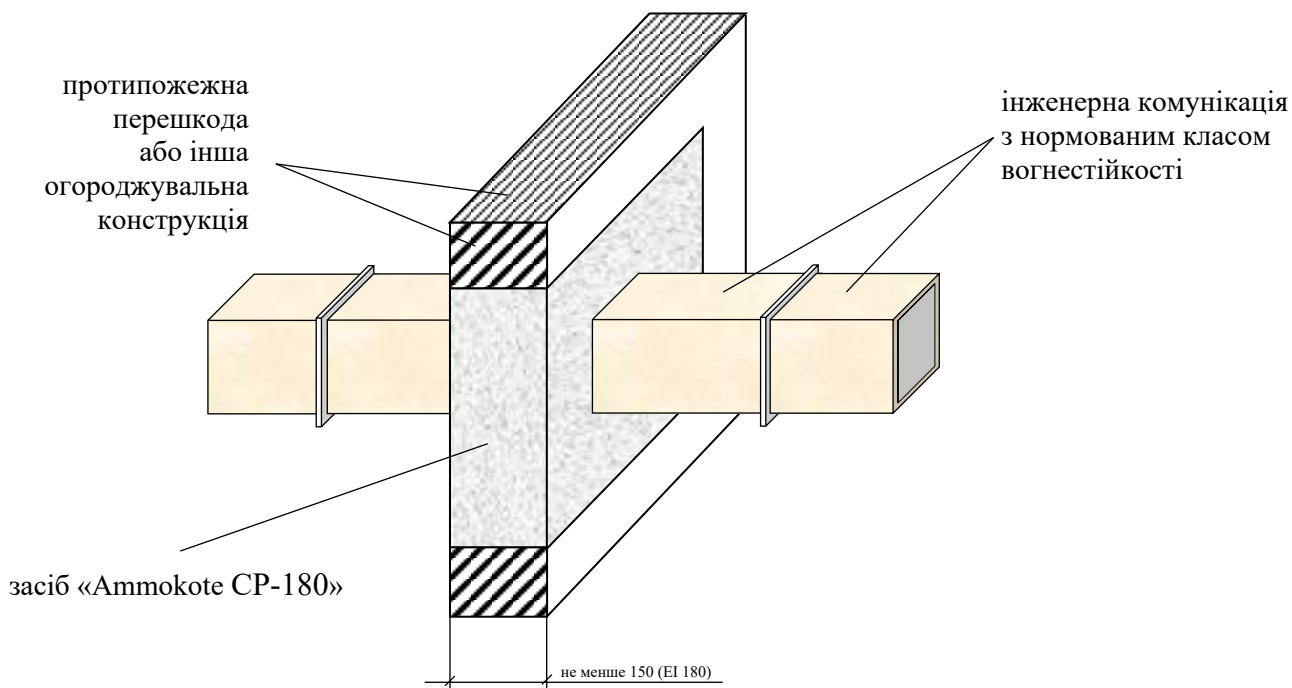
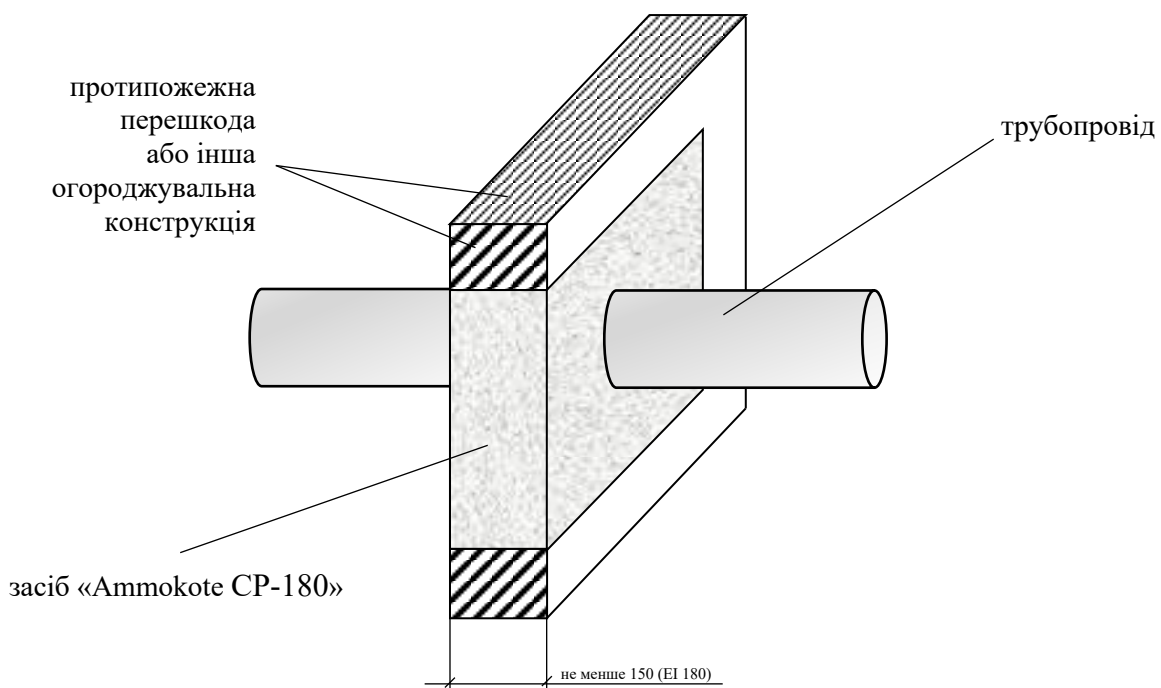


Рис.1. Кабельна проходка «Аммокоте СР-180»



а)



б)

Рис.2. Ущільнення проходу інженерних комунікацій «Аммокоте СР-180»

Показники вогнезахисної ефективності. Згідно з сертифікатом відповідності засіб дозволяє забезпечити клас вогнестійкості до **ЕІ 180 кабельних проходок та місць ущільнення проходів інженерних комунікацій крізь будівельні конструкції** при товщині останній (огороджувальній будівельній конструкції, в яку вона монтується) не менше 150 мм.

Умови приготування робочого розчину та застосування засобу: при температурі від +5 °С до +35 °С та відносній вологості повітря не вище 80 %.

Умови експлуатації проходок У3, У4, УХЛ 3.1, УХЛ 4.1, УХЛ 4.2 за ГОСТ 15150 при температурах від мінус 30 °С до + 60 °С та відносній вологості повітря до 75 %.

Для підвищення вологостійкості, стійкості до дії агресивних середовищ та інших можливих зовнішніх чинників рекомендується після повного висихання робочого розчину нанести захисні лакофарбові матеріали з попередньою обробкою поверхонь ґрунтовками глибокого проникнення. Проходки із захисним шаром допускається експлуатувати в кліматичних умовах У2, У2.1, У3, У4, УХЛ 3.1, УХЛ 4.1, УХЛ 4.2 за ГОСТ 15150 при температурах від мінус 30 °С до + 60 °С та відносній вологості повітря до 90 %.

Термін експлуатації проходок залежить від умов експлуатації, належного використання та відповідного за ними догляду та становить від 10 до 25 років.

Вогнезахисна ефективність проходок забезпечується теплоізоляційними властивостями матеріалу, який повністю складається з природних, мінеральних компонентів, що не змінюють свої фізико-хімічні властивості при нормальних умовах експлуатації. В зв'язку з цим термін експлуатації проходок може відповідати терміну служби будівельної конструкції, в яку вона вмонтована.

3 Розрахунок витрати засобу

Витрата засобу «Аммокоте СР-180» (**М**, кг) розраховується за формулою:

$$\mathbf{M = 540 \times V} \quad (1)$$

де **V**, м³ – вільний об'єм отвору в протипожежній перешкоді за вирахуванням об'єму інженерних комунікацій, що пролягають через отвір;

540, кг/м³ – кількість засобу, необхідного для заповнення отвору об'ємом 1 м³.

Розрахунок кількості вогнезахисного засобу «Аммокоте МF-180» для однієї кабельної проходки (**m**, кг) здійснюється за формулою:

$$\mathbf{m = 1,1 \times S} \quad (2)$$

1,1 кг/м² – витрата засобу на 1 м² площі з урахування технологічних втрат;

S, м² – площа кабельних ліній, яка підлягає вогнезахисту (довжиною 500 мм з обох боків від протипожежної перешкоди).

4 Порядок застосування засобу

Вогнезахисне заповнення проводиться згідно з вимогами «Правил з вогнезахисту», затверджених наказом МВС України № 1064 від 26.12.2018 р. (далі «Правила з вогнезахисту»), а також проєкта проведення вогнезахисних робіт для відповідного об'єкту вогнезахисту, розробленого згідно до вимог цього регламенту.

Вогнезахисні роботи полягають у підготовці та заповненні робочим розчином отвору, крізь який пролягають інженерні комунікації. В залежності від виду інженерної комунікації, яка проходить крізь будівельну огорожувальну конструкцію, додатково можуть застосовуватися відповідні вогнезахисні засоби (п. 4.3.2) та, за необхідності, захисні лакофарбові матеріали (п. 4.3.3).

4.1 Підготовка поверхонь будівельних огорожувальних конструкцій та інженерних комунікацій перед застосуванням засобу

Внутрішня поверхня стінового отвору має бути очищена жорсткою неметалевою щіткою від виступаючих частин будівельних матеріалів, пилу та інших забруднень. Для кращої адгезії до будівельної конструкції та інженерної комунікації та забезпечення більшого ущільнення, перед безпосереднім застосуванням засобу, внутрішню поверхню стінового отвору необхідно зволожити.

При формуванні кабельної проходки поверхня кабельної лінії на 600 мм впродовж зовнішнього боку огорожувальній конструкції має бути очищена від пилу, бруду, жирних плям та інших забруднень, перешкоджаючих адгезії покритву «Ammokote MF-180», вологою ганчіркою та (за необхідності) знежирюється водним розчином миючих засобів з наступним промиванням водою.

При формуванні кабельної проходки у огорожувальній конструкції згідно з вимогами п.2 Розділу VIII «Правил з вогнезахисту» кабелі мають бути відключені від мережі електроживлення. Забороняється виконувати вогнезахисні роботи на кабелях з видимими пошкодженнями (пориви, задири, тріщини) та забрудненнями зовнішніх поверхонь оболонок.

Не допускається застосування засобу на непідготовлені або підготовлені з порушеннями вимог технічної документації (проєкту проведення робіт з вогнезахисту) поверхні.

4.2 Підготовка засобу до нанесення та проведення вхідного контролю

Засіб являє собою суху будівельну суміш світло-сірого кольору, упаковану в паперові мішки з маркувальним ярликом «Ammokote CP-180», виконаним друкарським способом безпосередньо на упаковці.

Перед початком вогнезахисних робіт проводиться вхідний контроль засобу, який включає в себе огляд упаковки та її цілісності, перевірки відповідності терміну придатності,

встановлення відповідності властивостей засобу вимогам зазначеним у проєкті проведення робіт з вогнезахисту та перевірку супровідної документації: сертифікатів якості та копій сертифікатів відповідності з відміткою виробника про придбану кількість засобу.

Використання при проведенні вогнезахисних робіт непромаркованого засобу або з вичерпаним терміном придатності категорично забороняється.

4.3 Умови та способи застосування засобу

Заповнення робочим розчином отворів у огорожувальних будівельних конструкціях проводиться у підготовлені згідно п. 4.1 проходи. Заповнення може здійснюватися як безпосередньо вручну так і за допомогою механізованого устаткування (штукатурні станції, транспортні насоси тощо), з подальшим ущільненням заповнених отворів вручну.

Температура навколишнього середовища та поверхонь конструкцій в момент приготування та заповнення робочим розчином, а також протягом сушіння проходок повинна бути в межах від +5 °С до +35 °С, відносна вологість повітря – не вище 80 %.

4.3.1 Приготування робочого розчину

Для приготування робочого розчину рекомендується використовувати електричний міксер потужністю від 1500 Вт з частотою обертів вище 500 об/хв. Змішувальна насадка повинна бути діаметром не менше 100 мм. Дозволяється застосовувати механізоване устаткування (проточні міксери, барабані змішувачі тощо), при цьому необхідно керуватися положеннями, наведеними в інструкціях з експлуатації до використовуваних механізмів.

Підготовка робочого розчину полягає в змішуванні засобу з водою. При приготуванні робочого розчину вручну необхідно в чисту ємність об'ємом 35-40 л додати питну воду у кількості 11-12 л, потім додати весь вміст упаковки засобу без залишку. Розчин ретельно перемішують до однорідної консистенції, витримують 2-3 хв і потім знову перемішують.

Забороняється використовувати вміст упаковки частинами.

Засіб містить в своєму складі велику кількість легких інертних наповнювачів, які вимагають тривалого перемішування, і, як наслідок, збільшення часу приготування в порівнянні зі звичайними будівельними сумішами.

Робочий розчин необхідно використати протягом 30-60 хв з моменту початку змішування засобу з водою. В процесі роботи забороняється сповільнювати схоплювання робочого розчину шляхом додавання води та перемішування – проходка при цьому втрачає свої механічні та технологічні властивості.

Не рекомендується додавати воду після початкового перемішування, слід спочатку збільшити час та інтенсивність перемішування. Тільки після цього, в разі необхідності, можна додати невелику кількість води та знову перемішати. Забороняється збільшувати обсяг

робочого розчину шляхом більш інтенсивного перемішування (розпушування). Це може привести до зниження механічних та вогнезахисних показників якості. Консистенція розчину не повинна бути рідкою або розпливчастою. Готовність робочого розчину можна перевірити за допомогою будівельної кельми: розчин готовий до застосування, якщо він тримається на інструменті.

4.3.2 Формування кабельної проходки та ущільнення проходу інженерних комунікацій

Для формування кабельної проходки (рис. 1) або ущільнення проходу інженерних комунікацій (рис. 2 а, б) робочий розчин, на повну товщину протипожежній перешкоди, закладається в отвір шарами з незначним ущільненням. За необхідності застосовується опалубка з листових матеріалів. Забороняється часткове (не на усю товщину) заповнення робочим розчином протипожежної перешкоди для запобігання погіршення тепловідводу в утворюваних порожнинах.

При формуванні кабельної проходки кабелі (кабельні лінії, лотки, коробки тощо) по обидва боки від проходки на відстані не менше ніж на 500 мм покриваються засобом вогнезахисним «Аммокоте MF-180» (виробництва ТОВ «Ковлар Груп») з товщиною сухого шару покриву не менше 0,6 мм.

В деяких випадках, при формуванні ущільнення проходу інженерних комунікацій, для забезпечення нормованого класу вогнестійкості огорожувальних будівельних конструкцій, додатково, може знадобитися застосування вогнезахисних засобів, зокрема муфти протипожежної «Аммокоте FC-180» (виробництва ТОВ «Ковлар Груп») для проходів полімерних труб. Застосування додаткових вогнезахисних засобів повинно бути відображено у проєкті проведення вогнезахисних робіт.

За необхідності монтування додаткових комунікацій у виготовлену кабельну проходку закладний матеріал може бути демонтовано будь якими підручними засобами. Отвори, що залишилися після прокладки додаткових комунікацій, закладаються робочим розчином згідно з п.4 цього регламенту.

4.3.3 Нанесення захисного покриття (покривного шару)

Для підвищення вологостійкості, стійкості до дії агресивних середовищ та інших можливих зовнішніх чинників, необхідно після повного висихання робочого розчину нанести захисні лакофарбові матеріали, рекомендовані для гіпсових штукатурних систем (наприклад, на силікатній, силіконовій або акрил-силіконовій основі).

Будь-які оздоблювальні роботи, в т.ч. нанесення покривного шару, необхідно проводити тільки після повного висихання робочого розчину. Перед нанесенням покривного шару слід

провести візуальний огляд проходки, який повинен бути сухим, поверхня повинна бути чистою, без тріщин і пошкоджень. При наявності місць з забрудненнями їх слід очистити механічним способом (затерти), а поверхню покриву рекомендується обдути стисненим повітрям для видалення пилу та сторонніх включень.

Перед нанесенням покривного шару проводять попередню обробку поверхні ґрунтовкою глибокого проникнення (наприклад, ґрунтовкою Ceresit, Knauf або її аналогами) з витратою не менше 100 г/м². Після нанесення слід дати ґрунтовці висохнути та не допускати запилення поверхні.

Нанесення покривного шару здійснюється відповідно до інструкції по застосуванню відповідного лакофарбового матеріалу, з середньою витратою 500-600 г/м², якщо інші витрати не передбачені в супровідній документації на покривний матеріал або в проєкті проведення робіт з вогнезахисту.

При експлуатації покриву на АЕС для забезпечення стійкості до дезактивуючих рецептур, витримування режиму «порушення тепловідводу з герметичної частини», режимів «малої» та «максимальної» течії, як захисний шар слід використовувати лаки та емалі типу ЕП-5285, ЕП-574 або інші лакофарбові матеріали, дозволені до застосування на підприємствах атомно-енергетичного комплексу.

Застосування інших лакофарбових матеріалів повинно бути узгоджено з виробником засобу.

5 Контроль якості виконання робіт з вогнезахисного заповнення

Контроль якості проведення робіт в літній період (температура навколишнього середовища 20 ÷ 35 °С) здійснюється не менше ніж через 15 діб, а в зимовий період (температура навколишнього середовища 5 ÷ 15 °С) не менше ніж через 21 добу після формування проходки.

Перевірка відповідності виконаних робіт проводиться згідно з вимогами розділу ІХ «Правил з вогнезахисту» та здійснюється у три етапи:

- вивчення технічної документації з метою отримання вихідних даних для проведення оцінки відповідності виконаних вогнезахисних робіт;
- візуальний контроль;
- контроль із застосуванням контрольних-вимірювальних приладів.

Для перевірки відповідності вогнезахисту перевіряється наявність супровідних документів необхідних для ідентифікації засобу – сертифікати якості, копії сертифікатів відповідності з відміткою виробника про придбану кількість засобу, регламент робіт з

вогнезахисту, комплект виконавчої документації робіт з вогнезахисту (акти проміжного приймання конструкцій, акти прихованих робіт тощо).

Візуальний контроль ґрунтується на оцінці зовнішнього вигляду проходки. При огляді встановлюється відповідність поверхні проходки вимогам технічної документації та визначається наявність недоліків вогнезахисту, а саме:

- поверхня отвору закладеної проходки повинна бути суцільною, рівномірною, без щілин та тріщин;
- повинні бути відсутніми необроблені місця, руйнування, здуття на кабелях;
- сторонні плями, порушення цілісності покриття або інші пошкодження.

Товщина вогнезахисного покриття «Аммокоте MF-180» на кабелях та кабельних лініях повинна бути не менше 0,6 мм. Вимірювання товщини вогнезахисного покриття проводять зі застосуванням штангенциркуля, мікрометра або засобами неруйнівного контролю.

6 Вимоги до утримання проходок

Проходки повинні експлуатуватися відповідно до умов, визначених у п.2 цього регламенту. Стан поверхні покриття періодично контролюється організацією, яка експлуатує об'єкт згідно з розділом X «Правил з вогнезахисту».

При проведенні огляду (обстеження) особлива увага повинна бути приділена виявленню:

- порушень цілісності та стану – тріщини, відшарування, руйнування та ін;
- умов експлуатації – вологість і температурний режим приміщення, вплив води або агресивних середовищ.

Якщо проходка знаходиться в задовільному стані (немає тріщин завтовшки більш ніж 2 мм, відколів та інших руйнувань) – вогнезахисні властивості проходки зберігаються.

При порушенні цілісності проходок в одиничних місцях необхідно провести повторне застосування засобу відповідно до п.4. цього регламенту. Для ремонту слід використовувати матеріали, які застосовувалися відповідно до проєкту проведення робіт з вогнезахисту.

7 Заміна проходок

Заміна здійснюється за наявності порушень їх цілісності, які неможливо усунути ремонтом. Заміна та повторний монтаж здійснюється відповідно до п. 4 цього регламенту.

Якщо після закінчення терміну експлуатації кабельна проходка не має дефектів і пошкоджень, а вогнезахисне покриття на кабельних лініях зберегло свій зовнішній вигляд – без відшарувань, руйнувань, тріщин, то допускається повторне нанесення вогнезахисного засобу «Аммокоте MF-180» на наявне покриття.

8 Зберігання та транспортування засобу

Транспортування засобу здійснюється усіма видами критого транспорту відповідно до правил перевезення вантажів, що діють на даному виді транспорту в умовах, що забезпечують збереження упаковки від пошкоджень.

Умови транспортування та зберігання засобу в частині впливу кліматичних факторів зовнішнього середовища – умови 2 за ГОСТ 15150: закриті або інші приміщення з природною вентиляцією при температурі від мінус 20 °С до +40 °С та середньомісячній відносній вологості повітря не більше 70 %.

Термін зберігання в цілісній заводській упаковці – 1 рік з дня виготовлення.

9 Охорона праці та пожежна безпеки

Засіб і проходка є негорючими матеріалами, не містить шкідливих речовин, небезпечних для організму людини, не забруднює навколишнє середовище та відноситься до малотоксичних речовин. За результатами санітарно-епідеміологічної експертизи засіб відповідає санітарному законодавству України.

Засіб містить компоненти, які при змішуванні з водою утворюють лугу, тому необхідно уникати попадання робочого розчину в очі або на шкіру. При попаданні робочого розчину на шкіру його необхідно змити великою кількістю води, використовуючи мило або інший гігієнічний засіб для очищення шкіри. У разі потрапляння в очі слід негайно промити їх проточною водою та звернутися за медичною допомогою.

Переміщення та транспортування засобу, а також вантажно-розвантажувальні роботи повинні виконуватися відповідно до вимог з охорони праці, а при використанні спеціального обладнання (підйомників, підйомних кранів і т. п.) з дотриманням вимог НПАОП 0.00-1.80.

В проєкті проведення робіт з вогнезахисту повинні бути передбачені всі заходи з техніки безпеки, яких слід дотримуватися при проведенні вогнезахисних робіт.

Вогнезахисні роботи повинні проводитися не менш як двома робочими не молодше 18 років, які пройшли спеціальне навчання, медичний огляд та інструктаж з техніки безпеки. Особи, що проводять вогнезахисну обробку, повинні бути забезпечені засобами індивідуального захисту відповідно до вимог НПАОП 0.00-7.17-18.

Для попередження небезпеки падіння працюючих з висоти в проєкті проведення робіт з вогнезахисту слід передбачати:

- тимчасові огорожувальні пристрої, що задовольняють вимогам техніки безпеки;
- місця та способи кріплення страхувальних канатів і запобіжних поясів.

Роботи з обслуговування обладнання і механізмів здійснюються з виконанням вимог інструкцій та вказівок з техніки безпеки для даного обладнання. Все технологічне обладнання повинно бути надійно заземлене згідно з вимогами ДНАОП 0.00-1.21. Комунікації повинні

бути заземлені від статичної електрики. При роботі з електрообладнанням повинні виконуватися вимоги СНиП 3.05.06.

Роботи з застосуванням засобу проводяться з дотриманням вимог правил пожежної безпеки. Місце проведення робіт повинно бути забезпечене первинними засобами пожежогасіння. Для гасіння пожеж на початкових стадіях як первинні засоби пожежогасіння слід використовувати пожежну кошму, пожежні покривала або пісок, а також водні, водопінні, водоаерозольні, порошкові або газові вогнегасники, що відповідають вимогам ДСТУ 3675.

10 Прикінцеві положення

Актуалізована версія регламенту робіт з вогнезахисту на засіб вогнезахисний «Аммокоте СР-180», сертифікат відповідності, висновок санітарно-епідеміологічної експертизи та інша технічна та дозвільна документація на згадані у цьому регламенті матеріали розміщена на сайті www.ammokote.com.

Забезпечення нормованої вогнестійкості кабельних проходок та ущільнень проходів інженерних комунікацій засобом «Аммокоте СР-180» та забезпечення їх експлуатаційної придатності можливі тільки при повному та належному виконанні усіх вимог, визначених у цьому регламенті.

Виробник не несе відповідальність за неправильне застосування засобу, його неналежне проєктування у системах вогнезахисту, а також за його застосування та експлуатацію в цілях та умовах, не передбачених цим регламентом.

З дня введення в дію цього регламенту усі попередні версії регламенту мають статус недійсних.