

ЗАТВЕРЖЕНО

Директор ТОВ «Ковлар Груп»



Калафат К.В.

«18» квітня 2024 р.

**РЕГЛАМЕНТ РОБІТ З ВОГНЕЗАХИСТУ
СТРІЧКА ВОГНЕЗАХИСНА
«Аmmokote SE»**

**для ущільнення конструктивних і деформаційних швів
у будівельних конструкціях
(виріб вогнезахисний)**

РРВ-09/2024/SE

Дата введення «19» квітня 2024 р.

РОЗРОБЛЕНО

Керівник відділу з стандартизації,
сертифікації та якості

A handwritten signature in blue ink, appearing to be 'O.V. Dobychin'.

Добичін О.В.

«15» квітня 2024 р.

НОРМАТИВНІ ПОСИЛАННЯ

ДСТУ 8829:2019	Пожежовибухонебезпечність речовин і матеріалів. Номенклатура показників і методи їхнього визначення. Класифікація
СНиП 3.05.06-85	Электротехнические устройства
НПАОП 40.1-1.21-98 (ДНАОП 0.00-1.21-98)	Правила безпечної експлуатації електроустановок споживачі
НПАОП 0.00-7.17-18	Мінімальні вимоги безпеки і охорони здоров'я при використанні працівниками засобів індивідуального захисту на робочому місці
ТУ У 20.3-39875591-001:2015	Засоби вогнезахисні «Аммокоте». Технічні умови
	«Правила з вогнезахисту», затверджені приказом МВС України № 1064 від 26.12.2018 р.

1 Назва, призначення та галузь застосування

Стрічка вогнезахисна «Ammokote SE» (далі – стрічка) виробляється ТОВ «Ковлар Груп» (м. Київ) відповідно до ТУ У 20.3-39875591-001:2015.

Стрічка призначена для вогнезахисного ущільнення конструктивних і деформаційних швів (температурних, усадкових, осадкових, антисейсмічних тощо) у будівельних конструкціях, які розташовані вертикально, горизонтально та комбіновано у будівлях і спорудах різного функціонального призначення, в тому числі на об'єктах енергетики (теплових та атомних електростанціях), об'єктах газової та нафтової промисловості (об'єкти видобутку, переробки та транспортування), а також на об'єктах металургійної промисловості в період їх будівництва, реконструкції або ремонту.

Стрічка дозволяє підвищити вогнестійкість конструктивних і деформаційних швів до 180 хвилин (при товщині огорожувальної конструкції від 100 мм) та запобігти поширенню полум'я між суміжними приміщеннями.

2 Технічні характеристики стрічки

Стрічка є самоспрацьовуючим виробом, який складається з розташованих пошарово стрічок з високоеластичного пінополіуретану зниженої горючості (ВПЗГ) та стрічок терморозширювального полімерного матеріалу (ТРПМ).

Стрічка відноситься до реактивних товстошарових вогнезахисних засобів, принцип дії яких заснований на здатності до термічного розширення (спучування) в умовах пожежі. В результаті утворюється коксовий шар, який щільно заповнює конструктивні та деформаційні шви в будівельній конструкції, утворюючи таким чином перешкоду для поширення вогню та диму у сусідні приміщення.

Таблиця 1. Технічні характеристики стрічки «Ammokote SE»

Найменування показника	Значення
Зовнішній вигляд	Багатошаровий еластичний виріб з матеріалом, що терморозширюється
Товщина ТРПМ, мм	$2,0 \pm 0,1$
Ширина стрічки, мм	$(45,0 \div 80,0) \pm 4,0$
Товщина стрічки, мм	$(20 \div 40) \pm 1,0$
Довжина стрічки, мм	$2000,0 \pm 10,0$
Коефіцієнт лінійного розширення ТРПМ, не менше	10

Вогнезахисне ущільнення конструктивних і деформаційних швів здійснюється шляхом заповнення швів мінераловатними базальтовими плитами щільністю не менше 50 кг/м² та встановлення стрічки необхідного типорозміру з боків можливого вогневого впливу.

Показники вогнезахисної ефективності. Згідно з сертифікатом відповідності стрічка, в залежності від товщини будівельної конструкції та застосованого типорозміру, дозволяє підвищити клас вогнестійкості ущільнення конструктивних і деформаційних швів в будівельних конструкціях до EI 180.

Умови застосування стрічки: при температурах від +5 °С до +40 °С і вологості повітря до 80 %.

Умови експлуатації: при температурах від мінус 30 °С до +60 °С та відносній вологості повітря до 90 %.

Термін експлуатації. При дотриманні умов експлуатації, транспортування та зберігання термін служби стрічки складає не менше 15 років.

3 Розрахунок витрат

Стрічка є цілісним виробом, готовим до застосування, яка встановлюється у шов згідно з рекомендаціями, описаними у п. 4 цього Регламенту.

Стрічка виробляється 3-х типорозмірів та в залежності від товщини будівельної огорожувальної конструкції та ширини шва застосовується з наступним умовним позначенням:

- для швів шириною ≤ 60 мм – Ammokote SE 80/40 (стрічка шириною 80 мм та товщиною 40 мм, яка складається з трьох шарів ВПЗГ та чотирьох шарів ТРПМ);
- для швів шириною ≤ 30 мм – Ammokote SE 50/40 (стрічка шириною 50 мм та товщиною 40 мм, яка складається з двох шарів ВПЗГ та трьох шарів ТРПМ);
- для швів шириною ≤ 30 мм – Ammokote SE 45/20 стрічка шириною 45 мм та товщиною 20 мм, яка складається з одного шару ВПЗГ та двох шарів ТРПМ.

На 1 м.п. конструктивних і деформаційних швів в будівельних конструкціях, в залежності від розташування та можливого вогневого впливу на них, застосовують:

- 1 м.п. стрічки (при вогневому впливу з одного боку) відповідного типорозміру;
- 2 м.п. стрічки (при вогневому впливу з двох боків) відповідного типорозміру.

Додатково для звукоізоляційного та теплоізоляційного ущільнення необхідно застосування мінераловатної базальтової плити щільністю не менше 50 кг/м³

Розрахунок кількості мінераловатної базальтової плити для одного шва (V , м³) здійснюється за формулою:

$$V = 1,2 \times (M - D) \quad (1)$$

M – об’єм шва;

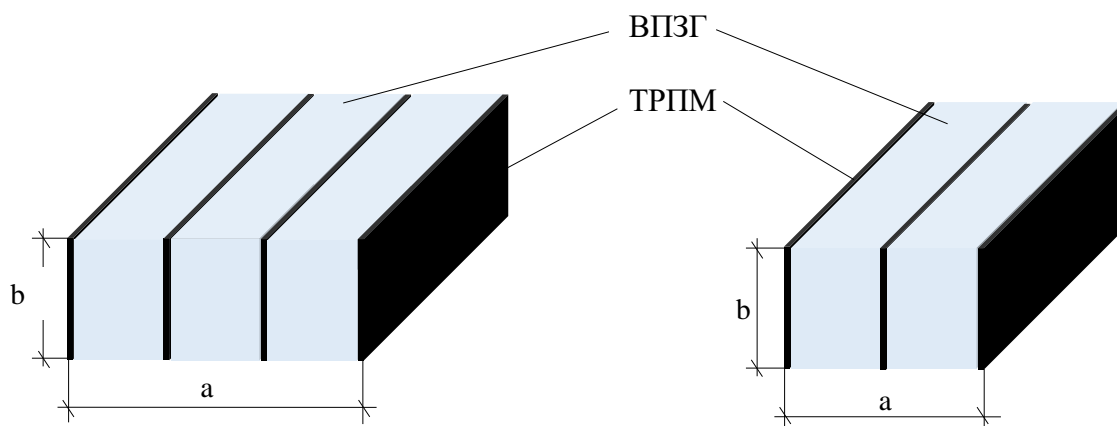
D – об’єм, який займає стрічка (стрічки) необхідного типорозміру у шві;

1,2 – коефіцієнт ущільнення мінераловатної плити у шві;

При збільшенні щільності мінераловатної плити коефіцієнт ущільнення у формулі (1) може бути зменшено.

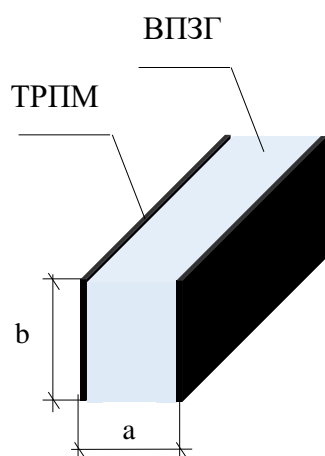
Умовні позначення та лінійні розміри стрічок наведені на рис.1.

Типові схеми розташування стрічки у будівельних конструкціях наведені на рис.2.



Найменування	а, не менше, мм	b, не менше, мм
Ammokote SE 80/40	78	40

Найменування	а, не менше, мм	b, не менше, мм
Ammokote SE 50/40	46	40



Найменування	а, не менше, мм	b, не менше, мм
Ammokote SE 45/20	44	20

Рис.1. Умовні позначення та лінійні розміри стрічок

4 Порядок застосування стрічки

Вогнезахисне заповнення проводиться згідно з вимогами «Правил з вогнезахисту», затверджених наказом МВС України № 1064 від 26.12.2018 р. (далі «Правила з вогнезахисту»), а також проекта з вогнезахисту для відповідного об’єкту вогнезахисту, розробленого згідно до вимог цього регламенту.

Вогнезахисні роботи полягають у заповненні мінераловатними базальтовими плитами швів, з подальшим встановленням стрічки (стрічок) необхідного типорозміру з боку можливого вогневого впливу.

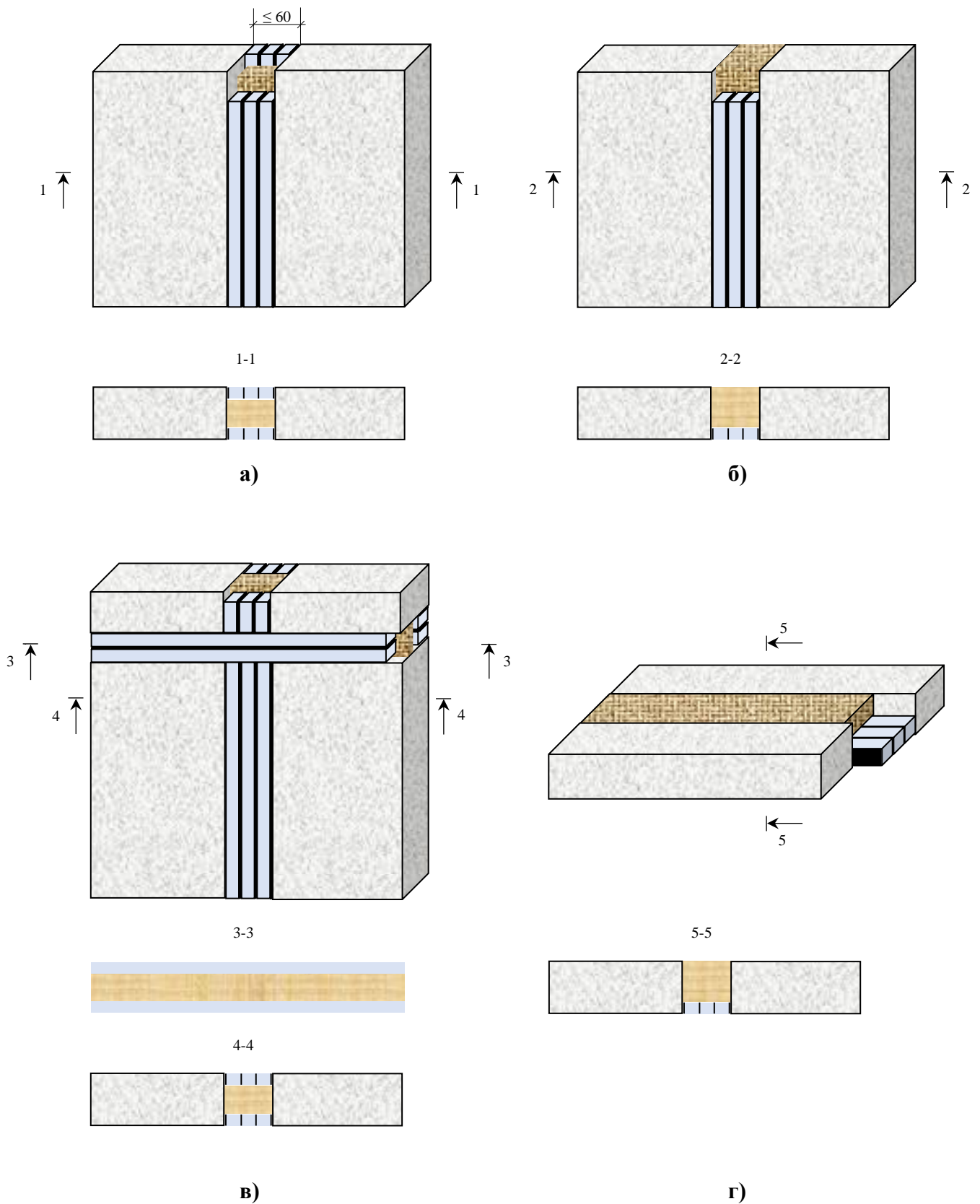


Рис.2. Типові схеми розташування стрічки в огорджувальних конструкціях:

- а) вертикальний шов при можливому вогневому впливі з двох боків;
- б) вертикальний шов при можливому вогневому впливі з одного боку;
- в) комбіноване розташування швів у вертикальній та горизонтальній конструкції;
- г) горизонтальний шов.

4.1 Підготовка поверхонь будівельних конструкцій перед застосуванням стрічки

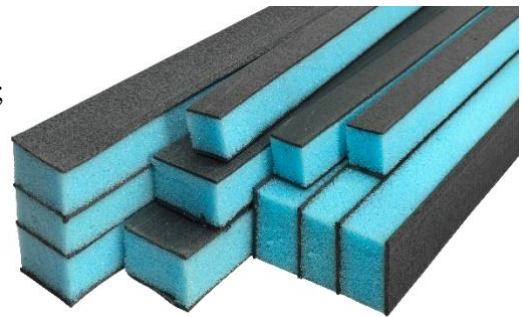
Внутрішня поверхня швів має бути ретельно очищена із застосуванням механізованих та ручних інструментів від будівельних матеріалів, пилу, бруду для запобігання нещільному приляганню матеріалів вогнезахисного заповнення.

Не допускається застосування стрічки та вогнезахисне заповнення швів на непідготовлені або підготовлені з порушеннями вимог технічної документації (проекту проведення робіт з вогнезахисту) поверхні.

4.2 Підготовка стрічки до застосування та проведення вхідного контролю

Стрічки поставляються упакованими в поліетиленові пакети (мішки) або картонні коробки довжиною 2 м. Кожна одиниця пакування маркується ярликом, який виконано чітким друкарським способом із зазначенням:

- підприємства-виробника та його товарного знаку;
- найменування та типу стрічки;
- дати виготовлення;
- номера партії;
- позначення ТУ.



Стрічка вогнезахисна

Перед початком вогнезахисних робіт проводиться вхідний контроль стрічки, який включає в себе перевірку супровідної документації – сертифікатів якості, копій сертифікатів відповідності з відміткою виробника про придбану кількість стрічок та їх типорозмірів, а також огляд упаковки і встановлення відповідності властивостей та типорозмірів стрічок вимогам, зазначеним у проекті проведення робіт з вогнезахисту.

4.3 Умови та способи застосування стрічки

У підготовлений згідно з п.4.1 шов закладають розкроєні мінераловатні базальтові плити щільністю не менше 50 кг/м³. Мінераловатні плити розташовують паралельно до шва та ущільнюють за допомогою будівельного інструменту. Якщо деформаційний або конструкційний шов по своїй довжині має різну товщину, більш доцільно (для більшого ущільнення) використовувати мінераловатні базальтові плити з щільністю приближеною до мінімально допустимих значень - 50 кг/м³.

Глибина закладання плит у шви повинна складати:

- для швів шириною ≤ 60 мм – не менше 110 мм (з подальшим застосуванням

стрічки Ammokote SE 80/40 для вогнестійкості до EI 180);

- для швів шириною ≤ 30 мм – не менше 110 мм (з подальшим застосуванням стрічки Ammokote SE 50/40 для вогнестійкості до EI 180);

- для швів шириною ≤ 30 мм – не менше 80 мм (з подальшим застосуванням стрічки Ammokote SE 45/20 для вогнестійкості до EI 180).

Шляхом стискання стрічки пальцями зменшують її ширину та рівномірно закладають у щілину, яка потребує вогнезахисту. Після встановлення стрічка за допомогою своєї пружності утримується у шві, впираючись зовнішніми шарами терморозширювального матеріалу на його внутрішні поверхні. Стрічка повинна бути повністю занурена у шов. Не дозволяється встановлення стрічки таким чином, щоб вона виступала за межі шва відносно площини будівельної конструкції.

Для швів шириною ≤ 30 мм, що мають рвані краї, напливи бетону або інші нерівності та дефекти, які не можуть забезпечити щільну установку та утримання стрічки, пріоритетним у застосуванні у таких випадках є стрічка Ammokote SE 50/40.

Стрічки встановлюються послідовно одна за одною по всій довжині шва. Не дозволяється допускати проміжків між двома сусідніми стрічкам.

Встановлення стрічок у конструктивні та деформаційні шви повторюють з іншого боку будівельної конструкції (за необхідності).

4.4 Застосування захисних декоративних елементів та інших оздоблювальних матеріалів.

Для запобігання потрапляння води, бруду та інших речовин всередину шва та забезпечення зносостійкості можуть застосовуватися накладні системи декоративно-захисних профілів, згідно рекомендацій виробника, або високоеластичне гідроізоляційне покриття «Ammokote WM».

Перед нанесенням гідроізоляційної мастики «Ammokote WM» слід провести візуальний огляд шва та прилеглих до нього ділянок, за необхідності провести їх очищення від пилу, бруду, масляних плям та інших забруднень на відстані не менше ніж 100 мм по обидва боки шва. Стрічка та поверхня мінеральної плити також повинні бути очищені від речових, що перешкоджають адгезії покриття «Ammokote WM».

Перед нанесенням мастики «Ammokote WM» проводять попередню обробку очищених поверхонь будівельної конструкції ґрунтовкою глибокого проникнення (наприклад, ґрунтовкою Ceresit, Knauf або її аналогами) з витратою 80-100 г/м². Після нанесення слід дати ґрунтовці висохнути та не допускати запилення поверхні.

Нанесення гідроізоляційної мастики «Ammokote WM» на конструктивні та деформаційні шви та прилеглі до них ділянки будівельної конструкції на відстані не менше ніж 50 мм

проводиться згідно з інструкцією по застосуванню із середньою витратою не менше 2,5÷3,0 кг/м² (для отримання товщини покриття не менше 1,0÷1,3 мм). В залежності від умов експлуатації та вимог замовника витрата гідроізоляційної мастики може бути збільшена.

Дозволяється оздоблювати огороджувальні будівельні конструкції, в яких розташовані шви, штукатурними та шпаклювальними сумішами зі збереженням конструктивного та функціонального виконання шва (без суцільного покриття швів), при цьому забруднення матеріалів вогнезахисного ущільнення штукатурними та шпаклювальними сумішами дозволяється частково - на площині не більше 15%.

5 Контроль якості виконання робіт з вогнезахисного заповнення

Контроль якості проведення вогнезахисних робіт здійснюється через 24 години після встановлення останньої стрічки у конструктивний або деформаційний шов.

Перевірка відповідності виконаних робіт проводиться згідно з вимогами розділу IX «Правил з вогнезахисту» та здійснюється у три етапи:

- вивчення технічної документації з метою отримання вихідних даних для проведення оцінки відповідності виконаних вогнезахисних робіт;
- візуальний контроль;
- контроль із застосуванням контрольно-вимірювальних приладів.

Для перевірки відповідності вогнезахисту перевіряється наявність супровідних документів необхідних для ідентифікації стрічки – сертифікати якості, копії сертифікатів відповідності з відміткою виробника про придбану кількість, регламент робіт з вогнезахисту, комплект виконавчої документації робіт з вогнезахисту – акти прихованих робіт тощо.

Візуальний контроль ґрунтується на оцінці зовнішнього вигляду швів та встановлених стрічок. При огляді встановлюється відповідність поверхонь швів вимогам технічної документації та визначається наявність недоліків вогнезахисту, а саме:

- наявність ділянок у швах з нещільною фіксацією стрічок;
- наявність ділянок стрічки, що виступають за межі швів (назовні) відносно площини будівельної конструкції;
- наявність проміжків між двома сусідніми стрічками довжиною більш ніж 10 мм.

6 Вимоги до утримання стрічки

Стрічки повинні експлуатуватися відповідно до умов, визначених у п.2 цього регламенту. Стан стрічок періодично контролюється організацією, яка експлуатує об'єкт згідно з розділом X «Правил з вогнезахисту».

При проведенні огляду (обстеження) стану стрічок особлива увага повинна бути приділена виявленню:

- порушень цілісності та стану стрічок – тріщини, руйнування та ін;
- умов експлуатації – вологість і температурний режим приміщення, вплив води або агресивних середовищ.

Не дозволяється проводити інженерні комунікації (кабелі, труби та ін.) крізь конструктивні та деформаційні шви, а також кріплення сторонніх предметів до матеріалів вогнезахисного уцільнення.

При порушенні цілісності стрічок в одиничних місцях необхідно провести повторне встановлення стрічок та, за необхідності, встановлення мінераловатних базальтових плит відповідно до п.4. цього регламенту. Для ремонту слід використовувати матеріали, які застосовувалися відповідно до проекту з вогнезахисту.

7 Заміна стрічки

Заміна стрічки здійснюється за наявності порушень її цілісності, які неможливо усунути ремонтом. Заміна і повторний монтаж здійснюється відповідно до п. 4 цього регламенту.

8 Зберігання та транспортування стрічки

Транспортування стрічки здійснюється усіма видами критого транспорту відповідно до правил перевезення вантажів, що діють на даному виді транспорту в умовах, що забезпечують збереження упаковки від пошкоджень.

Умови транспортування та зберігання стрічки в частині впливу кліматичних факторів зовнішнього середовища: закриті або інші приміщення з природною вентиляцією при температурі від мінус 5 °С до +30 °С та середньомісячній відносній вологості повітря не більше 70 %.

Термін зберігання в цілісній заводській упаковці – 3 роки з дня виготовлення.

9 Охорона праці та пожежна безпеки

Стрічка є пожежовибухобезпечною речовиною за ДСТУ 8829, не містить шкідливих речовин, небезпечних для організму людини, не забруднює навколишнє середовище, відноситься до малотоксичних речовин та відповідає санітарному законодавству України.

В проєкті з вогнезахисту повинні бути передбачені всі заходи з техніки безпеки, яких слід дотримуватися при проведенні вогнезахисних робіт.

Вогнезахисні роботи повинні проводитись не менш як двома робочими не молодшими 18 років, які пройшли спеціальне навчання, медичний огляд та інструктаж з техніки безпеки. Особи, що проводять вогнезахист, повинні бути забезпечені засобами індивідуального захисту відповідно до вимог НПАОП 0.00-7.17-18.

Для попередження небезпеки падіння працюючих з висоти в проєкті проведення робіт з вогнезахисту слід передбачати:

- тимчасові огорожувальні пристрої, що задовольняють вимогам техніки безпеки;
- місця та способи кріплення страхувальних канатів і запобіжних поясів.

Роботи з обслуговування обладнання та механізмів здійснюються з виконанням вимог інструкцій та вказівок з техніки безпеки для даного обладнання. Все технологічне обладнання повинно бути надійно заземлене згідно з вимогами ДНАОП 0.00-1.21. При роботі з електрообладнанням повинні виконуватися вимоги СНиП 3.05.06.

10 Прикінцеві положення

Актуалізована версія регламенту робіт з вогнезахисту, сертифікат відповідності та інша технічна документація на стрічку вогнезахисну «Аммокоте SE» розміщена на сайті www.ammokote.com у розділі «Продукція» / «Вогнезахист інженерних комунікацій та повітроводів» / «Стрічка вогнезахисна «Аммокоте SE» у вкладці «Сертифікати та документація».

Забезпечення нормованої вогнестійкості конструктивних або деформаційних швів за допомогою стрічки «Аммокоте SE» та її експлуатаційної придатності можливе тільки при повному та належному виконанні усіх вимог, визначених у цьому регламенті.

Виробник не несе відповідальність за неправильне застосування стрічки та ущільнення мінераловатною плитою, їх неналежного проектування та виконання, а також за їх застосування та експлуатацію в цілях і умовах, не передбачених цим регламентом.

З моменту введення в дію цього регламенту усі попередні версії регламенту мають статус недійсних.