



ДЕРЖАВНІ БУДІВЕЛЬНІ НОРМИ УКРАЇНИ

Будівлі та споруди

**СКЛАДСЬКІ БУДІВЛІ**

Основні положення

**ДБН В.2.2-43:2021**

*Видання офіційне*

Київ  
Міністерство розвитку громад та територій України  
2022



ДЕРЖАВНІ БУДІВЕЛЬНІ НОРМИ УКРАЇНИ

Будівлі та споруди

**СКЛАДСЬКІ БУДІВЛІ**

Основні положення

**ДБН В.2.2-43:2021**

*Видання офіційне*

Київ  
Мінрегіон України  
2022

## ПЕРЕДМОВА

- 1 РОЗРОБЛЕНО: Товариство з обмеженою відповідальністю “Український інститут сталевих конструкцій імені В. М. Шимановського”
- РОЗРОБНИКИ: **О. Шимановський**, д-р техн. наук; чл.-кор. НАН України (науковий керівник); **В. Адріанов**; **В. Гордєєв**, д-р техн. наук; **О. Кордун**; **Я. Лимар**; **В. Пасічник**
- За участю: Український науково-дослідний інститут цивільного захисту (**Я. Балло**, канд. техн. наук; **В. Ніжник**, д-р техн. наук)  
Асоціація «Український центр сталевих будівництва» (**А. Білик**, канд. техн. наук; **К. Калафат**, канд. техн. наук; **Е. Ковалевська**; **В. Колісник**)  
Громадська організація «Науково-технічна спілка енергетиків та електротехніків України» (**Є. Баранник**)  
Інститут державного управління та наукових досліджень з цивільного захисту (**Я. Балло**, канд. техн. наук; **В. Ніжник**, д-р техн. наук)
- 2 ВНЕСЕНО: Міністерство розвитку громад та територій України, Директорат технічного регулювання в будівництві
- 3 ПОГОДЖЕНО: Міністерство економіки України (лист від 02.11.2021 № 3811-02/52902)  
Державна служба України з питань праці (лист від 15.09.2021 № 6270/2.0/5.2-21)  
Державна служба України з надзвичайних ситуацій (лист від 10.09.2021 № 7/31/13434-21)
- 4 ЗАТВЕРДЖЕНО: наказ Міністерства розвитку громад та територій України від 30.12.2021 № 367 та накази від 31.01.2022 № 22, від 08.04.2022 № 62, від 16.05.2022 № 72
- НАБРАННЯ ЧИННОСТІ з першого числа місяця, що настає через 90 днів з дня їх реєстрації та оприлюднення на порталі Єдиної державної електронної системи у сфері будівництва (з 2022-09-01)
- 5 НА ЗАМІНУ: На заміну СНиП 2.11.01-85\*

Мінрегіон України, 2022

Видавець нормативних документів у галузі будівництва  
і промисловості будівельних матеріалів Мінрегіону України  
**Державне підприємство "Укранхбудінформ"**

## ЗМІСТ

	С.
1	СФЕРА ЗАСТОСУВАННЯ..... 1
2	НОРМАТИВНІ ПОСИЛАННЯ..... 1
3	ТЕРМІНИ ТА ВИЗНАЧЕННЯ ПОНЯТЬ..... 3
4	ЗАГАЛЬНІ ПОЛОЖЕННЯ..... 4
5	ОБ'ЄМНО-ПЛАНУВАЛЬНІ ТА КОНСТРУКТИВНІ РІШЕННЯ ..... 4
	5.1 Загальні вимоги ..... 4
	5.2 Стелажні системи ..... 6
	5.3 Конструкції рамп і платформ ..... 6
	5.4 Конструкції антресолей ..... 7
6	ПОЖЕЖНА БЕЗПЕКА ..... 8
7	ІНЖЕНЕРНЕ УСТАТКУВАННЯ ..... 15
	7.1 Водопостачання та каналізація ..... 15
	7.2 Опалення, вентиляція, кондиціонування..... 16
	7.3 Електропостачання, електроустаткування та електроосвітлення ..... 16
8	ЕНЕРГОЕФЕКТИВНІСТЬ ТА ЕНЕРГОЗБЕРЕЖЕННЯ..... 17
9	ОСНОВНІ ПОЛОЖЕННЯ РОЗРАХУНКІВ..... 17
Додаток А	
	КЛАСИФІКАЦІЯ СКЛАДСЬКИХ БУДІВЕЛЬ..... 22
Додаток Б	
	БІБЛІОГРАФІЯ ..... 24

# ДЕРЖАВНІ БУДІВЕЛЬНІ НОРМИ УКРАЇНИ

## Будівлі та споруди СКЛАДСЬКІ БУДІВЛІ Основні положення

### WAREHOUSE BUILDINGS Substantive provisions

Чинні від **2022-09-01**

#### 1 СФЕРА ЗАСТОСУВАННЯ

**1.1** Ці норми поширюються на проектування нових і реконструкцію, капітальний ремонт складських будівель та складських приміщень виробничих будівель.

**1.2** Вимоги цих норм слід враховувати для холодильників і зерносховищ, будівель та споруд для зберігання сухих мінеральних добрив, хімічних засобів захисту рослин та інших речовин, матеріалів і виробів в частині, що не суперечить вимогам будівельних норм для перелічених будівель та споруд. При цьому зниження вимог пожежної безпеки, встановлених в нормах для перелічених будівель та споруд, не дозволяється.

**1.3** Ці норми не поширюються на проектування складів нафти і нафтопродуктів, будівель та споруд (в тому числі бункерів та силосів) для зберігання вибухових, радіоактивних і сильнодіючих отруйних речовин, газів у тарі з тиском більше ніж 70 кПа.

#### 2 НОРМАТИВНІ ПОСИЛАННЯ

У цих нормах є посилання на такі нормативні акти та нормативні документи:

ДБН А.1.1-94:2010 Проектування будівельних конструкцій за Єврокодами. Основні положення

ДБН А.2.2-3:2014 Склад та зміст проектної документації на будівництво

ДБН В.1.1-7:2016 Пожежна безпека об'єктів будівництва. Загальні вимоги

ДБН В.1.2-2:2006 Навантаження і впливи. Норми проектування

ДБН В.1.2-7:2021 Основні вимоги до будівель і споруд. Пожежна безпека

ДБН В.1.2-11:2021 Основні вимоги до будівель і споруд. Енергозбереження та енергоефективність

ДБН В.1.2-14:2021 Загальні принципи забезпечення надійності та конструктивної безпеки будівель і споруд

ДБН Б.2.2-12:2019 Планування та забудова територій

ДБН В.2.2-40:2018 Інклюзивність будівель і споруд. Основні положення

ДБН В.2.5-28:2018 Природне і штучне освітлення

ДБН В.2.5-56:2014 Системи протипожежного захисту

ДБН В.2.5-64:2012 Внутрішній водопровід та каналізація. Частина I. Проектування. Частина II.

Будівництво

ДБН В.2.5-67:2013 Опалення, вентиляція та кондиціонування

ДБН В.2.5-74:2013 Водопостачання. Зовнішні мережі та споруди. Основні положення проектування

ДБН В.2.5-75:2013 Каналізація. Зовнішні мережі та споруди. Основні положення проектування

ДБН В.2.6-31:2016 Теплова ізоляція будівель

ДБН В.2.6-220 :2017 Покриття будівель і споруд

СНІП 2.09.02-85\* Производственные здания (Виробничі будівлі)

ПУЕ 2017 Правила улаштування електроустановок

ДСТУ Б В.1.1-36:2016 Визначення категорій приміщень, будинків та зовнішніх установок за вибухопожежною та пожежною небезпекою

ДСТУ Б В.2.3-29:2011 Габарити наближення будівель і рухомого складу залізниць колії 1520 (1524) мм (ГОСТ 9238-83, MOD)

ДСТУ Б А.2.2-8:2010 Проектування. Розділ "Енергоефективність" у складі проектної документації об'єктів

ДСТУ Б А.2.2-12:2015 Енергетична ефективність будівель. Метод розрахунку енергоспоживання при опаленні, охолодженні, освітленні та гарячому водопостачанні

ДСТУ Б В.2.5-82:2016 Електробезпека в будівлях і спорудах. Вимоги до захисних заходів від ураження електричним струмом

ДСТУ Б В.2.6-79:2009 Конструкції будинків і споруд. Шви з'єднувальні місць примикань віконних блоків до конструкцій стін. Загальні технічні умови

ДСТУ Б В.2.6-189:2013 Методи вибору теплоізоляційного матеріалу для утеплення будівель

ДСТУ-Н Б А.2.2-5:2007 Проектування. Настанова з розроблення та складання енергетичного паспорта будинків при новому будівництві та реконструкції

ДСТУ-Н Б А.2.2-13:2015 Енергетична ефективність будівель. Настанова з проведення енергетичної оцінки будівель

ДСТУ-Н Б В.2.6-146:2010 Конструкції будинків і споруд. Настанова щодо проектування й улаштування вікон та дверей

ДСТУ 4809:2007. Ізольовані проводи та кабелі. Вимоги пожежної безпеки та методи випробування

ДСТУ 8802:2018 Вироби з тонколистової сталі із захисно-декоративним покриттям для будівництва. Загальні технічні умови

ДСТУ 8828:2019 Пожежна безпека. Загальні положення

ДСТУ ISO 3864-1:2005 Графічні символи. Кольори та знаки безпеки. Частина 1. Принципи проектування знаків безпеки для робочих місць та місць громадського призначення (ISO 3864-1:2002, IDT)

ДСТУ Б EN 508-1:2015 Вироби покрівельні та облицювальні металеві листові. Технічні вимоги до самонесучих сталевих, алюмінієвих листів або листів із нержавіючої сталі. Частина 1. Сталь (EN 508-1:2014, IDT)

ДСТУ EN 12101-1:2012 Системи димо- та тепловидалення. Частина 1. Технічні вимоги до протидимових завіс (EN 12101-1:2005, IDT)

ДСТУ Б EN 13779:2011 Вентиляція громадських будівель. Вимоги до виконання систем вентиляції та кондиціонування повітря (EN 13779:2007, IDT)

ДСТУ Б EN 14782:2015 Листи металеві самонесучі для покрівлі, зовнішнього обшиття і внутрішнього облицювання. Технічні умови на продукцію та вимоги (EN 14782:2006, IDT)

ДСТУ EN 12845:2016 (EN 12845:2015, IDT) Стаціонарні системи пожежогасіння. Автоматичні спринклерні системи. Проектування, монтування та технічне обслуговування

ДСТУ EN 14509:2017 (EN 14509:2013, IDT) Панелі теплоізоляційні самонесійні з двостороннім металевим облицюванням. Вироби заводського виготовлення. Технічні умови

ДСТУ EN 1434-6:2017 (EN 1434-6:2015, IDT) Теплолічильники. Частина 6. Монтаж, введення в експлуатацію, контроль в експлуатації та технічне обслуговування

ДСТУ EN 15512:2015 (EN 15512:2009, IDT) Системи складські стаціонарні сталеві. Збірно-розбірні палетні стелажні системи. Принципи проектування конструкцій

ДСТУ EN 15459-1:2017 (EN 15459-1:2017, IDT) Енергоефективність будівель. Процедура економічного оцінювання енергетичних систем будівлі. Частина 1. Процедури розрахунку, Модуль М1-14

ДСТУ CEN/TR 15459-2:2017 (CEN/TR 15459-2:2017, IDT) Енергоефективність будівель. Процедура економічного оцінювання для енергетичних систем будівель. Частина 2. Пояснення та обґрунтування EN 15459-1, Модуль М1-14

ДСТУ EN 15620:2015 (EN 15620:2008, IDT) Системи складські стаціонарні сталеві. Збірно-розбірні палетні стелажні системи. Допуски, деформації та зазори

ДСТУ EN 15629:2015 (EN 15629:2008, IDT) Системи складські стаціонарні сталеві. Технічні умови на складське устаткування

ДСТУ EN 62305-1:2012 Захист від блискавки. Частина 1. Загальні принципи (EN 62305-1:2011, IDT)

ДСТУ IEC 62305-2:2012 Захист від блискавки. Частина 2. Керування ризиками (IEC 62305-2:2010, IDT)

ДСТУ EN 62305-3:2012 Захист від блискавки. Частина 3. Фізичні руйнування споруд та небезпека для життя людей (EN 62305-3:2011, IDT)

ДСТУ EN 62305-4:2012 Захист від блискавки. Частина 4. Електричні та електронні системи, розташовані в будинках і спорудах (EN 62305-4:2011, IDT)

### **3 ТЕРМІНИ ТА ВИЗНАЧЕННЯ ПОНЯТЬ**

Нижче подано терміни, вжиті у цих нормах, та визначення позначених ними понять.

Визначення термінів “будинок”, “будівля”, “споруда”, “комплекс”, “капітальний ремонт”, “реконструкція” наведено у ДБН А.2.2-3.

Визначення терміну “автоматизована система пожежогасіння” наведено у ДБН В.2.5-56.

#### **3.1 антресоль**

Сукупність будівельних конструкцій у вигляді ярусу (ярусів) у частині об'єму складської будівлі, для зберігання, сортування, перекомплектування вантажів, та розміщення адміністративно-побутових приміщень

#### **3.2 висотне стелажне зберігання**

Зберігання на стелажах із висотою верхньої полиці більше ніж 5,5 м над рівнем підлоги, але не більше ніж 26,5 м

#### **3.3 ворота докового типу**

Сукупність конструкцій, пристроїв та механізмів (ворота, герметизатор, вирівнювальна платформа тощо), встановлених у складській будівлі та призначених для завантаження чи розвантаження вантажного транспортного засобу, забезпечення теплової ізоляції складського приміщення, доступу складської вантажної техніки до кузова вантажного транспортного засобу з компенсацією різниці висот між підлогою складського приміщення та кузовом вантажного транспортного засобу

#### **3.4 навіс**

Споруда каркасного типу з вертикальними огорожувальними конструкціями площею, меншою ніж 50 % загальної бічної площі, або без них та з покриттям для захисту від атмосферних впливів

#### **3.5 платформа**

Конструкція, призначена для виконання вантажно-розвантажувальних робіт, що однією стороною розташовується вздовж залізничної колії, а протилежною – вздовж автопід'їзду

#### **3.6 рампа**

Конструкція, призначена для виконання вантажно-розвантажувальних робіт, що однією стороною примикає до стіни складської будівлі, а іншою розташовується вздовж автопід'їзду (автомобільна рампа) або залізничної колії (залізнична рампа)

#### **3.7 робочий поміст**

Конструкція, призначена для забезпечення доступу працівників до ярусів стелажних систем без застосування внутрішньої складської вантажної техніки

### **3.8 складська будівля**

Будівля, призначена для приймання, сортування, зберігання, перекомплектування та відправлення вантажів, та може включати в себе адміністративні та побутові приміщення

### **3.9 складське приміщення**

Частина складської, виробничої або громадської будівлі, призначена для приймання, сортування, зберігання, перекомплектування та відправлення вантажів

### **3.10 стелажна антресоль**

Антресоль, влаштована над верхнім ярусом стелажної системи з обпиранням на опори стелажної системи

## **4 ЗАГАЛЬНІ ПОЛОЖЕННЯ**

**4.1** Під час проектування складських будівель та складських приміщень виробничих будівель потрібно передбачати заходи, спрямовані на попередження виникнення вибуху та пожежі.

**4.2** Планування територій, на яких розміщуються складські будівлі, та визначення протипожежних відстаней між складськими будівлями потрібно виконувати згідно з ДБН Б.2.2-12.

**4.3** Складські будівлі класифікують за об'ємно-планувальними рішеннями, за наявністю інженерних комунікацій, площею забудови. Клас складської будівлі зазначається в завданні на проектування. Вимоги до поділу складських будівель за класами наведені в додатку **A**.

Протипожежні відстані від складської будівлі до відкритого майданчику або навісу складування горючих матеріалів та негорючих матеріалів у горючій упаковці, або навісу, виконаного з горючого матеріалу, визначають як до складської будівлі V ступеня вогнестійкості.

**4.4** Складські будівлі поділяють на опалювані та неопалювані.

**4.5** Для розміщення продукції в складських будівлях застосовують такі типи зберігання: підлогове зберігання, стелажне зберігання, змішаний тип зберігання.

**4.6** За ступенем механізації складські будівлі поділяють на немеханізовані, механізовані та автоматизовані.

**4.7** Основним приміщенням складської будівлі є складське приміщення. В складському приміщенні дозволяється розміщувати відокремлені одноповерхові приміщення експедиції, приймання, сортування та комплектації вантажів із дотриманням вимог 6.15. Складська будівля може складатися лише з одного приміщення – складського.

**4.8** У складських приміщеннях дозволяється влаштування антресолей для зберігання, перекомплектування, сортування вантажів та розміщення адміністративних приміщень.

## **5 ОБ'ЄМНО-ПЛАНУВАЛЬНІ ТА КОНСТРУКТИВНІ РІШЕННЯ**

### **5.1 Загальні вимоги**

**5.1.1** Дозволяється проектувати в складській будівлі приміщення експедиції, приймання, сортування і комплектації вантажів, а також побутові, адміністративні та інші приміщення, якщо це не суперечить технологічним та санітарним вимогам, а також вимогам розділу 6. Адміністративні приміщення складських будівель потрібно проектувати з урахуванням вимог ДБН В.2.2-40.

**5.1.2** Висоту складських приміщень призначають з урахуванням застосовуваної



механізації чи автоматизації складських процесів, висоти стелажних систем та висоти розміщення систем гасіння пожежі. Висоту приміщення потрібно визначати враховуючи прогини конструкції від спільної дії експлуатаційних значень постійних та змінних навантажень.

**5.1.3** Висота від підлоги до низу конструкцій та виступних елементів комунікацій та устаткування в місцях регулярного проходу людей і на шляхах евакуації повинна становити не менше ніж 2,1 м.

**5.1.4** В одноповерхових складських будівлях допускається, за умови підтвердження несучої здатності, використовувати конструкції стелажів для обпирання покриття та кріплення огороджувальних конструкцій зовнішніх стін. Вимоги до конструкцій цих стелажів приймаються як для будівельних конструкцій.

**5.1.5** Колони, обрамлення прорізів, опори антресолей та стелажних систем у місцях руху наземного складського транспорту повинні мати маркування безпеки для позначення небезпечних місць відповідно до 5.3.12. Колони, опори антресолей та інші несучі конструкції потрібно розраховувати на ударне навантаження за 9.5. У разі недотримання умов за першою групою граничних станів слід передбачити захист таких конструкцій спеціальними бар'єрами для попередження зіткнень та ударів.

**5.1.6** Конструкції та матеріали основ і покриттів підлог складських приміщень потрібно призначати з урахуванням сприйняття навантажень від складованих вантажів, локального навантаження від стелажних систем, виду та інтенсивності механічних впливів складського транспорту, пилоутворення та вимог пожежної безпеки. Під час проектування підлоги також потрібно враховувати навантаження від монтажних машин та механізмів.

**5.1.7** Необхідну площу світлових прорізів складського приміщення слід приймати згідно з вимогами технології зберігання вантажів, але не меншою, ніж площа, яку визначають із розрахунку димовидалення під час пожежі, а в інших приміщеннях – відповідно до вимог ДБН В.2.5-28. Допускається у складських приміщеннях не облаштовувати віконні прорізи, якщо у цих приміщеннях передбачено системи димовидалення відповідно до вимог ДБН В.2.5-56. Обираючи джерело природного внутрішнього освітлення складського приміщення, слід надавати перевагу освітленню за допомогою конструкцій для верхнього природного освітлення (шедових, зенітних ліхтарів тощо).

**5.1.8** Облаштування воріт, введів залізничних колій, ліхтарів верхнього світла, зовнішніх пожежних драбин, виходів на покриття, внутрішніх водостоків, парапетів і пристосувань для очищення та ремонту вікон і ліхтарів потрібно приймати відповідно до вимог СНиП 2.09.02-85\*.

**5.1.9** У разі виконання зовнішніх багат шарових огороджувальних конструкцій із застосуванням сталевих профільованих листів потрібно використовувати матеріали, що відповідають вимогам ДСТУ 8802, ДСТУ Б EN 508-1 та ДСТУ Б EN 14782. Стінові самонесні теплоізоляційні панелі повинні відповідати ДСТУ EN 14509.

**5.1.10** Складські приміщення або їх ділянки, не обладнані постійними стелажними системами, повинні мати розмітку з позначенням зон складування, проходів і проїздів складського транспорту.

**5.1.11** Для зарядки електричних елементів живлення складського електричного транспорту необхідно передбачити окреме приміщення з безпосереднім виходом назовні, обладнане вентиляційною системою, відокремленою від інших вентиляційних систем будівлі. Під час проектування електричних мереж таких приміщень потрібно передбачити одночасну

активацію і роботу вентиляційної системи за умови ввімкнених зарядних пристроїв.

**5.1.12** У складських приміщеннях для зберігання харчових продуктів необхідно передбачати: огорожувальні конструкції без порожнеч із матеріалів, стійких до вологи та пошкоджень гризунами; суцільні та без порожнеч полотна зовнішніх дверей, воріт і кришок люків; пристрої для закривання отворів каналів систем вентиляції; огороження сталевією сіткою (з комірками розмірами не більше ніж 12×12 мм) вентиляційних отворів у стінах і повітроводах, розташованих у межах висоти 0,6 м над рівнем підлоги, та вікон підвальних поверхів (ґрати вікон повинні відчинятися або зніматися). Для таких складських приміщень потрібно передбачати вказівки щодо ретельного закладання отворів для проходження трубопроводів (у стінах, перегородках і перекриттях) та сполучень огорожувальних конструкцій приміщень (внутрішніх і зовнішніх стін, перегородок між собою та з підлогами або перекриттями) з врахуванням вимог ДБН В.1.1-7.

## **5.2 Стелажні системи**

**5.2.1** Збірно-розбірні палетні стелажні системи потрібно проектувати відповідно до ДСТУ EN 15512 та ДСТУ EN 15620 з урахуванням ДСТУ EN 15629.

**5.2.2** Вільна висота проходу в стелажах для пересування людей має становити не менше ніж 2,1 м, а ширина – не менше ніж 0,8 м. При проектуванні шляхів евакуації крізь стелажі, їх ширину слід визначати за 7.3.6 ДБН В.1.1-7.

**5.2.3** Габаритна висота проїзду під полицями стелажів або крізь стелажну конструкцію для складського транспорту має бути не менше ніж на 250 мм вище за прохідну висоту транспортного засобу, що пересувається проїздом.

**5.2.4** Висоту стелажних систем потрібно підбирати таким чином, щоб вантаж на верхніх полицях знаходився нижче спринклерної системи гасіння пожежі та під час транспортування не міг її пошкодити.

## **5.3 Конструкції рамп і платформ**

**5.3.1** Вантажно-розвантажувальні рампи і платформи потрібно проектувати з урахуванням вимог захисту вантажів та вантажно-розвантажувальних механізмів від атмосферних опадів.

**5.3.2** Якщо передбачено покриття над залізничними вантажно-розвантажувальними рампами і платформами, потрібно, щоб воно не менше ніж на 0,5 м перекривало вісь залізничної колії, а над автомобільними рампами автомобільний проїзд перекривався не менше ніж на 1,5 м від краю рампи. У разі використання конструкції покриття з опорою на колони, крок колон за розташування їх по зовнішньому краю рампи чи платформи потрібно приймати не меншим ніж 12м.

**5.3.3** Довжину вантажно-розвантажувальної рампи потрібно визначати залежно від вантажообігу та місткості складу, а також виходячи з об'ємно-планувального рішення будівлі.

**5.3.4** Вантажно-розвантажувальні рампи та платформи повинні мати не менше двох розосереджених сходів або пандусів.

**5.3.5** Позначку верху вантажно-розвантажувальної рампи для автомобільного транспорту з боку під'їзду автомобілів потрібно призначати згідно з характеристиками автомобілів, що заплановано приймати.

**5.3.6** Вантажно-розвантажувальні рампи та платформи для залізничного рухомого складу потрібно проектувати з урахуванням положень ДСТУ Б В.2.3-29.

**5.3.7** Ширину вантажно-розвантажувальних рамп і платформ потрібно приймати відповідно до вимог технології та техніки безпеки вантажно-розвантажувальних робіт.

**5.3.8** Поперечний ухил підлоги вантажно-розвантажувальних рамп і платформ потрібно приймати не меншим ніж 1%.

**5.3.9** Ширина пандусів для проїзду підлогових транспортних засобів повинна не менше ніж на 0,6 м перевищувати максимальну ширину навантаженого транспортного засобу. Ухил пандусів потрібно приймати не більшим ніж 16 % у разі розміщення їх у закритих приміщеннях та не більшим ніж 10 % у разі розміщення їх іззовні будівель.

**5.3.10** Уздовж переднього краю платформи потрібно встановлювати охоронний брус для попередження з'їзду підлогового складського транспорту за край платформи та протиударні елементи для захисту країв бетонних поверхонь.

**5.3.11** Естакади, платформи, рампи та пандуси з заїздом на них транспортних засобів повинні бути обладнані відбійними запобіжними засобами висотою не менше ніж 150 мм для попередження з'їзду та перекидання транспортних засобів. На зовнішні елементи естакад, платформ і рамп потрібно наносити маркування безпеки для позначення небезпечних місць.

**5.3.12** Маркування безпеки для позначення небезпечних місць (вказаних в 5.1.2 та 5.1.5) потрібно виконувати у вигляді нахилених під кутом від 45° до 60° смуг однакової ширини, що чергуються, шириною від 30 мм до 200 мм, жовтого сигнального та чорного контрастних кольорів відповідно до ДСТУ ISO 3864-1. Ширину смуг потрібно встановлювати залежно від розміру об'єкта та відстані, з якої попередження має бути видно.

## **5.4 Конструкції антресолей**

**5.4.1** Антресоль складається з основних будівельних конструкцій: колон, балок, настилу. Антресолі поділяють на самонесні антресолі та стелажні антресолі.

**5.4.2** Самонесні антресолі можуть бути одноярусними та багатоярусними. Висота від підлоги до низу конструкцій антресолі, а також висота від настилу антресолі до несних конструкцій наступного ярусу чи конструкцій покриття складської будівлі повинна бути не меншою ніж 2,1 м.

**5.4.3** Конструкції антресолей повинні бути запроектовані так, щоб забезпечити можливість прокладання електричної мережі, систем протипожежного захисту, вентиляції та інших інженерних мереж.

**5.4.4** Самонесні антресолі являють собою окрему конструкцію, що опирається на підлогу. Дозволяється часткове опираєння на несні конструкції каркасу будівлі, що потрібно враховувати під час проектування каркасу. Самонесні антресолі можуть бути консольними.

**5.4.5** Стелажні антресолі можуть бути частково або повністю обперті на стелажні системи, що потрібно враховувати під час проектування стелажних систем. Такі антресолі можуть бути тільки одноповерховими.

**5.4.6** Конструкції настилу робочого помосту повинні не перешкоджати сумісній роботі різних систем протипожежного захисту (систем автоматичного пожежегасіння, пожежної сигналізації, протидимного захисту).

**5.4.7** Огорожу антресолей та робочих помостів потрібно встановлювати по всіх відкритих боках та навколо отворів (прорізів). Огорожа повинна мати висоту не менше ніж 1200 мм від поверхні настилу та бортовий елемент заввишки не менше ніж 140 мм. Для завантаження на антресоль вантажів в огорожі потрібно передбачати ворота безпечного доступу. Огорожу сходів антресолей дозволяється проектувати без бортового елемента.

## 6 ПОЖЕЖНА БЕЗПЕКА

**6.1** Складські будівлі та приміщення потрібно проектувати з урахуванням вимог ДБН В.1.1-7, ДБН В.1.2-7, ДБН В.2.5-56. Категорію приміщень та складських будівель за вибухопожежною та пожежною небезпекою визначають згідно з ДСТУ Б В.1.1-36.

**6.2** Ступінь вогнестійкості складських будівель, залежно від категорії будівлі за вибухопожежною та пожежною небезпекою (далі – категорія), кількості поверхів будівлі та площі поверху в межах протипожежного відсіку, потрібно приймати згідно з таблицею 1. Сумарна площа поверхів, з'єднаних відкритими отворами в перекриттях, не повинна перевищувати площі поверху, вказаної в таблиці 1. Допускається збільшення площі протипожежних відсіків складської будівлі, використовуючи лише вимоги 6.4 або 6.5.

При визначенні поверховості будинку враховуються антресолі, площа яких на будь-якій відмітці складає більше 40% площі поверху будинку. У цьому випадку вимоги до площі поверху визначаються як для багатопверхового будинку.

**6.3** Допускається проектувати одноповерхові мобільні будівлі IVa ступеня вогнестійкості категорій А та Б площею не більше ніж 75 м<sup>2</sup>.

**6.4** Допускається збільшувати площу протипожежного відсіку складських будівель удвічі за наявності спринклерної системи пожежегасіння, що відповідає ДСТУ EN 12845, за винятком будівель IIIa, IIIб та IVa ступенів вогнестійкості.

**Таблиця 1** – Ступінь вогнестійкості складських будівель

Категорія складської будівлі	Максимальна кількість поверхів	Ступінь вогнестійкості будівель	Максимальна площа поверху в межах протипожежного відсіку, м <sup>2</sup> , будівель		
			одноповерхових	двоповерхових	багатопверхових
А	1	I, II	5200	-	-
	1	IIIa	3500	-	-
Б	3	I, II	7800	5200	3500
	1	IIIa	5200	-	-

Кінець таблиці 1

Категорія складської будівлі	Максимальна кількість поверхів	Ступінь вогнестійкості будівель	Максимальна площа поверху в межах протипожежного відсіку, м <sup>2</sup> , будівель		
			одно-поверхових	дво-поверхових	багато-поверхових
В	6	I, II	10500	7800	5200
	3	III	3500	2500	2200
	1	IIIa	7800	-	-
	1	IIIб	7800	-	-
	2	IV	2200	1200	-
	1	IVa	3500	-	-
	1	V	1200	-	-
Д	не обмежується	I, II	не обмежується		
	3	III	5200	3500	3000
	2	IIIa	не обмежується	3000	-
	1	IIIб	10 500	-	-
	2	IV	3500	2200	-
	1	IVa	5200	-	-
	2	V	2200	1200	-

**Примітка 1.** Площу поверху в межах протипожежного відсіку визначають згідно з ДБН В.1.1-7.

**Примітка 2.** Площа прибудованого до будівлі навісу для зберігання горючих матеріалів або негорючих матеріалів в горючій упаковці слід включати до площі протипожежного відсіку, за винятком випадку коли стіна уdivлюю і навісом протипожежна 1-го типу.

**6.5** Допускається збільшувати площу протипожежного відсіку складських будівель, за винятком будівель IV, IVa та V ступенів вогнестійкості, за таких умов:

- забезпечення доступу до протипожежного відсіку пожежно-рятувальним підрозділам через зовнішні прорізи, що розташовані у двох протилежних фасадах будівлі – на 15 %;
- забезпечення доступу до протипожежного відсіку пожежно-рятувальним підрозділам через зовнішні прорізи, що розташовані не менше ніж у трьох фасадах будівлі, два з яких повинні бути протилежними один одному – на 25 %.

При цьому:

- порівняння необхідного та фактичного часу евакуації людей для таких будівель під час оцінювання рівня безпеки людей здійснюють із понижувальним коефіцієнтом безпеки 0,5;
- час прибуття пожежно-рятувальних підрозділів, що визначається за ДСТУ 8667, не повинен перевищувати 5 хв;
- запас води для зовнішнього пожежогасіння слід збільшувати на 30 хв.

**6.6** Для будівельних конструкцій складських будівель, що мають межу вогнестійкості, не менше ніж 90 хв, можливо зменшувати межу вогнестійкості на 30 хв за наявності у будівлі спринклерної системи, що відповідає ДСТУ EN 12845, із розміщенням спринклерів, які забезпечують зрошення зазначених конструкцій. Витрати води та розташування таких спринклерів повинні бути обґрунтовані розрахунками відповідно до додатку А ДСТУ 8828.

**Примітка.** Вимоги цього пункту не застосовні для таких будівельних конструкцій, як сходові площадки, сходові марші, балки та косоури сходових маршів і площадок, стіни евакуаційних сходових кліток.

**6.7** У двоповерхових складських будівлях IIIa ступеня вогнестійкості категорії Д колони та несучі конструкції шляхів евакуації (сходових кліток) приймають класом вогнестійкості не менше ніж R30.

**6.8** Не допускається одночасне зменшення нормованої межі вогнестійкості будівельних конструкцій (див. 6.6) та збільшення нормованої площі протипожежного відсіку (див. 6.4 або 6.5) в одній складській будівлі або складському приміщенні.

**6.9** Площа протипожежного відсіку підвального поверху не повинна перевищувати 1000 м<sup>2</sup>. При цьому ширина частини від зовнішньої стіни не повинна перевищувати 30 м.

**6.10** Багатоповерхові складські будівлі категорій Б та В потрібно проектувати завширшки не більше ніж 60 м.

**6.11** Висоту одноповерхових складських будівель IIIa ступеня вогнестійкості слід приймати не більше ніж 25 м, IVa ступеня вогнестійкості – не більше ніж 18 м (від підлоги до низу несучих конструкцій покриття на опорі).

**6.12** Площу першого поверху багатоповерхової будівлі допускається приймати за нормами одноповерхової будівлі, якщо перший поверх виділяється в окремий відсік протипожежними перекриттями та стінами 1-го типу.

**6.13** Складські приміщення виробничих будівель, призначені для зберігання горючих вантажів або негорючих вантажів в горючій упаковці, потрібно відокремлювати від інших приміщень протипожежними стінами та перекриттями 3-го типу або протипожежними перегородками 1-го типу. Під час зберігання цієї продукції на висотних стелажах (вище 5,5 м) – протипожежними стінами та перекриттями 1-го типу. При цьому склади, що розміщують у виробничих будівлях, необхідно розташовувати біля зовнішніх стін.

**6.14** Складські будівлі з висотним стелажним зберіганням потрібно проектувати одноповерховими I, II, III (за умови виконання вимог до елементів суміщених покриттів як для класу IIIa) та IIIa ступенів вогнестійкості з клапанами природного димовидалення в покритті або витяжними шахтами для димотепловидалення з урахуванням вимог до приміщень та обладнання складів із висотним стелажним зберіганням згідно з ДБН В 2.5-56.

**6.15** Приміщення товарознавців, експертів, комірників, бракувальників, обліковців та операторів потрібно відокремлювати від складських приміщень:

- категорій А та Б – протипожежними стінами та перекриттями 3-го типу або протипожежними перегородками 1-го типу;

- категорії В – протипожежними перегородками 2-го типу та протипожежними перекриттями 4-го типу;

- категорії Д – конструкціями, виконаними з негорючих матеріалів (у тому числі застосування сталевих сіток або профільованих листів за ДСТУ 8802).

**6.16** Складські приміщення категорій А та Б не допускається розташовувати у цокольних, підвальних та підземних поверхах.

**6.17** Складські приміщення категорій А, Б, В потрібно відокремлювати одне від одного, а також від приміщень категорій Г та Д протипожежними перешкодами:

- для будівель I, II, III, IIIa та IIIб ступенів вогнестійкості – протипожежними стінами та перекриттями 3-го типу або протипожежними перегородками 1-го типу;

- для будівель IV, IVa ступенів вогнестійкості – протипожежними перегородками 2-го типу та протипожежними перекриттями 4-го типу.

**6.18** В прорізах протипожежних перешкод, що відокремлюють приміщення категорій А, Б від приміщень інших категорій, необхідно влаштовувати протипожежний тамбур-шлюз із підпором

повітря під час пожежі.

**6.19** Перекриття над підвальними поверхами повинно мати клас вогнестійкості не менше ніж REI 60.

**6.20** Евакуаційні коридори потрібно відокремлювати:

- для будівель I, II, III, IIIa та IIIб ступенів вогнестійкості протипожежними перегородками 1-го типу та перекриттям 3-го типу;

- для будівель IV, IVa ступенів вогнестійкості – протипожежними перегородками 2-го типу та перекриттям 4-го типу.

**6.21** Евакуаційні виходи не допускається влаштовувати через приміщення категорій А, Б та протипожежні тамбур-шлюзи при цих приміщеннях.

**6.22** Евакуаційні виходи з приміщень, що розташовані на антресолях будівель I, II, III та IIIa ступенів вогнестійкості, у разі відсутності в таких приміщеннях постійних робочих місць, допускається передбачати на сходи типу С3. Евакуаційні виходи з антресолей, площа яких на будь-якій відмітці перевищує 40% площі поверху, за наявності на них постійних робочих місць, слід передбачати через сходові клітки.

**6.23** Допускається передбачати один евакуаційний вихід (без улаштування другого) за таких умов:

а) із будь-якого поверху будівель I, II ступенів вогнестійкості з кількістю надземних поверхів не більше чотирьох (з умовною висотою не більше ніж 15 м), із приміщеннями категорії Д за кількості працівників у найчисельнішій зміні на кожному поверсі не більше п'яти осіб та площі поверху не більше ніж 300 м<sup>2</sup>;

б) із приміщення, розташованого на будь-якому поверсі (крім підвального та цокольного), якщо цей вихід веде до двох евакуаційних виходів із поверху, відстань від найвіддаленішого робочого місця до виходу з приміщення не перевищує 25 м та кількість працівників у найчисленнішій зміні не перевищує:

5 осіб – у приміщенні категорій А, Б;

25 осіб – у приміщенні категорії В;

50 осіб – у приміщенні категорії Д;

в) з одноповерхових будівель категорій А та Б площею не більше ніж 54 м<sup>2</sup>, інших категорій – не більше ніж 108 м<sup>2</sup>. При цьому кількість працівників у найчисленнішій зміні не повинна перевищувати 5 осіб у будівлях категорій А та Б, 25 осіб – у будівлях категорій В та Д. У зазначених будівлях потрібно передбачати 25 % вікон, що відчиняються назовні без захисних сіток та ґрат;

г) із будь-якого поверху (ярусу) багатоповерхових (багатоярусних) будівель IIIa ступеня вогнестійкості категорії Д заввишки від планувальної позначки землі до позначки підлоги верхнього поверху (ярусу) не більше 30 м при площі поверху (ярусу) не більше 300 м<sup>2</sup>. При цьому загальна кількість працівників у будівлі в найчисленнішій зміні не повинна перевищувати 5 осіб. Відстань від найбільш віддаленого робочого місця повинна бути не більше ніж 25 м.

**6.24** Як другий евакуаційний вихід із другого та вищих поверхів будівель з умовною висотою до 26,5 м допускається приймати сходи типу С3, якщо кількість працівників на кожному поверсі (крім першого) у найчисленнішій зміні не перевищує:

15 осіб – у багатоповерхових будівлях із приміщеннями будь-якої категорії;

50 осіб – у двоповерхових будівлях із приміщеннями категорії В;

100 осіб – у двоповерхових будівлях із приміщеннями категорії Д.

**6.25** Із підвалів та цокольних поверхів площею понад 300 м<sup>2</sup>, а також кожної частини підвального поверху, визначеної у пункті **6.9**, потрібно передбачати не менше двох евакуаційних

виходів. Евакуаційні виходи з підвалів із приміщеннями категорії Д допускається проектувати в приміщення зазначеної категорії, що розташовані на першому поверсі. Евакуаційні виходи з підвалів із приміщеннями категорії В треба передбачати назовні безпосередньо або по відокремлених сходових клітках згідно з 7.2.1 ДБН В.1.1-7.

**6.26** Відстань від найвіддаленішого робочого місця до найближчого евакуаційного виходу з приміщення не повинна перевищувати значення, наведені в таблиці 2, за винятком вимог, зазначених у 6.27. За наявності проміжних значень об'єму приміщень відстані визначають лінійною інтерполяцією.

**6.27** Відстані в таблиці 2 встановлені для приміщень висотою до 6 м (для одноповерхових будівель висоту потрібно приймати до низу несних конструкцій покриття). При висоті приміщень більше ніж 6 м, відстані дозволяється збільшувати: за висоти приміщення 12 м – на 20 %, 18 м – на 30 %, 24 м – на 40 %. При проміжних значеннях висоти приміщень збільшення відстаней визначають лінійною інтерполяцією. У цьому разі значення відстані від найвіддаленішого робочого місця до найближчого евакуаційного виходу повинно бути не більше ніж 140 м для приміщень категорій А та Б, та 240 м – для приміщень категорії В.

**Таблиця 2** – Відстані до найближчого евакуаційного виходу

Об'єм приміщення, тис. м <sup>3</sup>	Категорія складського приміщення	Ступінь вогнестійкості будівлі	Відстань, м, при щільності людського потоку в загальному проході, осіб/м <sup>2</sup>		
			до 1	понад 1 до 3	понад 3 до 5
До 15	А, Б	I, II, IIIa	40	25	15
	В	I, II, III, IIIa, IIIб, IV,	100	60	40
		V	70	40	30
30	А, Б	I, II, IIIa	60	35	25
	В	I, II, III, IIIa, IIIб, IV	145	85	60
				100	60
40	А, Б	I, II, IIIa	80	50	35
	В	I, II, III, IIIa	160	95	65
			IIIб, IV	110	65
50	А, Б	I, II, IIIa	120	70	50
	В	I, II, III, IIIa	180	105	75
60 та більше	А, Б	I, II, IIIa	140	85	60
60	В	I, II, III, IIIa	200	110	85
80 та більше	В	I, II, III, IIIa	240	140	100
Незалежно від об'єму	Д	I, II, III, IIIa	не обмежується		
		IIIб, IV	160	95	65
		V	120	70	50

**Примітка 1.** Щільність людського потоку визначається згідно з ДСТУ 8828.

**Примітка 2.** Відстані для приміщень категорій А і Б встановлені з врахуванням розливу легкозаймистих або горючих рідин на площі 50 м<sup>2</sup>. При інших значеннях площі можливого розливу вказані в таблиці 2 відстані слід множити на коефіцієнт 50/F, де F – площа можливого розливу, визначена в технологічній частині проекту.



**6.28** Відстань від найвіддаленішого робочого місця до найближчого евакуаційного виходу з одноповерхових чи двоповерхових будівель IVa ступеня вогнестійкості з горючим полімерним утепленням слід приймати не більше:

50 м - для приміщень категорії В одноповерхових будівель;

80 м - для приміщень категорії Д одноповерхових будівель;

40 м - для приміщень категорії В двоповерхових будівель;

60 м - для приміщень категорії Д двоповерхових будівель;

Допускається збільшувати вказані відстані на 50% у випадках, коли площа не зайнятої стелажми та обладнанням підлоги приміщень становить більше ніж 75 м<sup>2</sup> на одного працівника в найчисленнішій зміні.

В одноповерхових будівлях з приміщеннями категорії В і Д при неможливості дотримання вказаних відстаней, евакуаційні виходи необхідно розміщувати в зовнішніх стінах по периметру будівлі через кожні 72 м. Ширину сходового маршу в залежності від кількості людей, що евакуюються по ній з другого поверху, а також ширина дверей, коридорів чи проходів на шляхах евакуації слід приймати з розрахунку 0,6 м на 100 осіб.

**6.29** Відстань по коридору від дверей найвіддаленішого приміщення до найближчого виходу назовні або в сходову клітку не повинна перевищувати значень, наведених у таблиці 3. Щільність людського потоку визначається згідно з ДСТУ 8828.

**Таблиця 3** – Відстань по коридору від дверей найбільш віддаленого приміщення до найближчого виходу назовні або в сходову клітку

Розташування виходу	Категорія складського приміщення	Ступінь вогнестійкості будівлі	Відстань по коридору, м, до виходу назовні або в найближчу сходову клітку при щільності людського потоку в коридорі, осіб/м <sup>2</sup>			
			до 2	понад 2 до 3	понад 3 до 4	понад 4 до 5
Між двома виходами назовні або сходови-ми клітками	А, Б	I, II, IIIa	60	50	40	35
		I, II, IIIa,	120	95	80	65
	В	IIIб, IV	85	65	55	45
		V	60	50	40	35
		Д	I, II, III, IIIa	180	140	120
	IIIб, IV		125	100	85	70
V	90		70	60	50	
У тупиковий коридор	Незалежно від категорії	I, II, III, IIIa	30	25	20	15
		IIIб, IV	20	15	15	10
		V	15	10	10	8

**6.30** Ширину евакуаційного виходу з приміщень потрібно приймати залежно від загальної кількості осіб, які евакуюються через цей вихід, та кількості осіб на 1 м ширини виходу, встановленого в таблиці 4, але не менше 0,8 м, а за наявності в числі працівників маломобільних груп населення – 0,9 м.

**6.31** Кількість осіб на 1 м ширини евакуаційного виходу, встановлену в таблиці 4, з приміщень заввишки більше 6 м допускається збільшувати: при висоті приміщення 12 м – на 20 %, 18 м – на 30 %, 24 м – на 40 %; при проміжних значеннях висоти приміщень збільшення кількості осіб на 1 м ширини виходу визначається інтерполяцією.

**Таблиця 4** – Кількість осіб на 1 м ширини евакуаційного виходу

Об'єм приміщення, тис. м <sup>3</sup>	Категорія приміщення	Ступінь вогнестійкості будівлі	Кількість осіб на 1 м ширини евакуаційного виходу (дверей), осіб
15	А, Б	I, II, IIIa	45
		I, II, III, IIIa	110
	В	IIIб, IV	75
		V	55
30	А, Б	I, II, IIIa	65
		I, II, III, IIIa	155
	В	IIIб, IV	110
40	А, Б	I, II, IIIa	85
		I, II, III, IIIa	175
	В	IIIб, IV	120
50	А, Б	I, II, IIIa	130
		I, II, III, IIIa	195
	В	IIIб	135
60 та більше	А, Б	I, II, IIIa	150
60	В	I, II, III, IIIa	220
		IIIб	155
80 та більше	В	I, II, III, IIIa	260
Незалежно від об'єму	Д	I, II, III, IIIa	260
		IIIб, IV	180
		V	130

**6.32** Ширину евакуаційного виходу з коридору назовні або в сходову клітку потрібно приймати залежно від загальної кількості людей, які евакуюються через цей вихід, та кількості людей на 1 м ширини виходу, встановленої в таблиці 5, але не менше ніж 0,8 м, а за наявності в числі працівників маломобільних груп – не менше ніж 0,9 м.

**Таблиця 5** – Ширина евакуаційного виходу з коридору назовні або в сходову клітку

Категорія складського приміщення	Ступінь вогнестійкості будівлі	Кількість осіб на 1 м ширини евакуаційного виходу з коридору, люд.
А, Б	I, II, IIIa	85
В	I, II, III, IIIa	175
	IIIб, IV	120
	V	85
Д	I, II, III, IIIa	260
	IIIб, IV	180
	V	130

**6.33** Ширину маршу сходів потрібно приймати не меншою за розрахункову ширину евакуаційного виходу з поверху з найширшими дверима в сходову клітку, але не менше ніж 1 м.

Ширину проходів та сходів до одиночних робочих місць слід приймати за 7.3.6 ДБН В.1.1-7.

**6.34** Якщо у проектованій складській будівлі передбачено можливість перебування людей із інклюзивністю, ширину маршу сходів потрібно приймати не меншою ніж 1,35 м.

**6.35** Ширина евакуаційних коридорів повинна становити не менше ніж 2 м. Заборонено влаштовувати у евакуаційних коридорах тупикові частини, що перевищують 25 м.

**6.36** Оснащення складських будівель та приміщень системами протипожежного захисту потрібно передбачати згідно з ДБН В.2.5-56 з урахуванням вимог ДСТУ EN 12845 та ДСТУ EN 12101-1.

**6.37** Складські приміщення (відсіки), розташовані в підвальних або цокольних поверхах, повинні мати люки чи вікна розміром не менше ніж 0,9 м×1,2 м із прямиками. Сумарна площа вікон повинна становити не менше 0,2 % площі підлоги приміщення.

**6.38** Площа легкоскридних конструкцій повинна становити не менше 0,05 м<sup>2</sup> на 1 м<sup>3</sup> для категорії А та не менше 0,03 м<sup>2</sup> на 1 м<sup>3</sup> – для категорії Б. Приміщення категорій А та Б потрібно розташовувати біля зовнішніх стін будівлі.

**6.39** Для забезпечення вільного доступу до вогнегасників, пожежних щитів та гідрантів місця їх встановлення потрібно обладнувати постійними огорожувальними елементами, що унеможливають складування чи паркування складської техніки. Місця встановлення вогнегасників та інших первинних засобів пожежогасіння, пожежних щитів, кран-комплектів, гідрантів потрібно обладнувати аварійним освітленням.

**6.40** Розрахунок вогнестійкості будівельних конструкцій потрібно виконувати згідно з вимогами додатка В ДБН В.1.1-7.

**6.41** У багатоповерхових будівлях категорій А та Б з умовною висотою не більше ніж 26,5 м слід передбачати евакуаційні сходові клітки типу СК1. Водночас, приміщення категорій А, Б повинні мати виходи до коридору через тамбур-шлюзи. У багатоповерхових будівлях категорій А та Б з умовною висотою більше ніж 26,5 м слід передбачати незадимлювані евакуаційні сходові клітки. До того ж, в тамбур-шлюзи незадимлюваних сходових кліток типу Н3 та Н4, а також до незадимлюваних сходових кліток типу Н2 влаштовується підпір повітря під час пожежі.

**6.42** У багатоповерхових будівлях категорії В з умовною висотою не більше ніж 26,5 м слід передбачати евакуаційні сходові клітки типу СК1. У зазначених будівлях з умовною висотою понад 26,5 м всі сходові клітки повинні бути незадимлюваними.

**6.43** У багатоповерхових будівлях категорій Д слід передбачати евакуаційні сходові клітки типу СК1. У зазначених будівлях з умовною висотою понад 30 м сходові клітки типу СК1 повинні розділятися на висоту двох маршів суцільною протипожежною перегородкою 1-го типу через кожні 20 м по висоті (з переходом з однієї частини сходової клітки в іншу поза об'ємом сходової клітки). Допускається влаштовувати до 50% сходових клітин типу Н3.

**6.44** Незадимлювані сходові клітки типу Н2, Н3 повинні розділятися на висоту двох маршів суцільною протипожежною перегородкою 1-го типу через кожні 30 м по висоті в будівлях категорій Д і 20 м - в будівлях категорії В (з переходом з однієї частини сходової клітки в іншу поза об'ємом сходової клітки).

**6.45** Ширину тамбурів і тамбур-шлюзів слід приймати більшою ширини отворів не менше ніж на 0,5 м (по 0,25 м з кожного боку прорізу), а глибину – більшою ширини дверного або ворітного полотна не менше ніж на 0,2 м, але не менше ніж 1,2 м.

**6.46** Для забезпечення евакуації осіб на кріслах-колясках глибину тамбурів і тамбур-шлюзів слід приймати не менше ніж 1,8 м.

**6.47** Для опалення складських будівель категорії В і Д допускається влаштування системи повітряного опалення з використанням газових нагрівачів, встановлених ззовні будівлі (без огорожуючих кострукцій). Водночас, зовнішня стіна складської будівлі в зоні розташування таких нагрівачів має бути протипожежною 2-го типу на висоту не менше ніж 8 м від обладнання та на 4 м по горизонталі у кожен бік від обладнання.

## **7 ІНЖЕНЕРНЕ УСТАТКУВАННЯ**

### **7.1 Водопостачання та каналізація**

**7.1.1** У складських будівлях потрібно передбачати господарсько-питне та протипожежне водопостачання, каналізацію та водостоки.

**7.1.2** Системи водопостачання та каналізації, включаючи системи протипожежного водопостачання, складських будівель потрібно проектувати з дотриманням вимог ДБН В.1.1-7, ДБН В.2.5-56, ДБН В.2.5-64, ДБН В.2.5-74, ДБН В.2.5-75. Проектування водовідведення потрібно виконувати відповідно до ДБН В.2.6-220.

**7.1.3** Дахи з внутрішнім водостоком потрібно застосовувати за висоти карниза складської будівлі більше ніж 10 м від планувальної позначки землі. Воду з системи внутрішніх водостоків потрібно відводити в зовнішні мережі дощового водовідведення.

**7.1.4** Трубопроводи водостоків потрібно розраховувати на внутрішній тиск від гідростатичного тиску у разі їх засмічення чи обледеніння.

### **7.2 Опалення, вентиляція, кондиціонування**

**7.2.1** В складських приміщеннях температуру, відносну вологість та швидкість руху повітря потрібно приймати відповідно до вимог технології зберігання вантажів.

**7.2.2** У складських приміщеннях, щодо яких вимогами технологічного проектування температуру внутрішнього повітря не нормовано, опалення допускається не передбачати. У цьому разі, за наявності автоматичних систем водяного пожежогасіння та внутрішнього протипожежного водопроводу необхідно забезпечити її функціонування.

**7.2.3** У опалюваних складських будівлях та приміщеннях опалення потрібно передбачати, як правило, повітряне або повітряне, суміщене з місцевими нагрівальними приладами.

**7.2.4** У складських приміщеннях допустимо передбачати кондиціонування повітря за вимогами технології зберігання вантажів, якщо задані параметри повітряного середовища в них не можуть бути забезпечені загальнообмінною вентиляцією, включаючи вентиляцією з випарним охолодженням повітря.

**7.2.5** У складських приміщеннях із кондиціонуванням повітря потрібно передбачати повітряні або повітряно-теплові завіси біля зовнішніх дверей, воріт і технологічних отворів згідно з 7.7 ДБН В.2.5-67. В опалюваних складських приміщеннях вказані завіси потрібно передбачати згідно з вимогами технології зберігання вантажів.

**7.2.6** У складських приміщеннях, у повітряне середовище яких можливе виділення шкідливих речовин у концентраціях, що перевищують гранично допустимі санітарні норми, або виділення різких і неприємних запахів, потрібно передбачати вентиляцію відповідно до вимог ДБН В.2.5-67. В інших складських приміщеннях потрібно передбачати природну загальнообмінну вентиляцію, що забезпечує одноразовий повітрообмін за 1 год.

### 7.3 Електропостачання, електроустаткування та електроосвітлення

**7.3.1** Електроустаткування у складських будівлях потрібно передбачати згідно з ПУЕ та ДСТУ Б В.2.5-82.

**7.3.2** Електричні проводи та кабелі мають бути стійкими до поширення полум'я, до того ж:

а) поодинокі прокладені ізольовані проводи та кабелі мають належати до класу стійких до поширення полум'я згідно з 4.1 ДСТУ 4809;

б) кабелі та проводи, прокладені у пучках (два та більше кабелів та/або проводів, якщо вони не відокремлені один від одного протипожежними перегородками та відстань між ними складає менше ніж 225 мм по горизонталі та 300 мм по вертикалі), мають належати до класу стійких до поширення полум'я згідно з 4.2 ДСТУ 4809.

Ця вимога не поширюється на пучки кабелів і проводів, для яких достатнім є відповідність вимогам 7.3.2 а):

- 1) протяжність яких складає 1,5 м і та менше;
- 2) що входять до складу системи проводки, прокладеної шляхом замоноличування у будівельну конструкцію чи в борознах стін, перегородок, перекриттів під штукатуркою;
- 3) які прокладено в сталевих системах жорстких кабельних трубопроводів та сталевих системах кабельних коробів без перфорації, внутрішній переріз яких не перевищує 710 мм<sup>2</sup>.

**7.3.3** У складських будівлях потрібно передбачати такі види освітлення:

- **робоче** – у всіх приміщеннях;
- **евакуаційне** – у складських приміщеннях, коридорах, вестибюлях, сходових клітках, роздягальнях;
- **аварійне** – в електрощитових, теплових пунктах, місцях розміщення первинних засобів пожежогасіння;
- **ремонтне** – у технічному підпіллі та теплових пунктах.

**7.3.4** Блискавкозахист потрібно виконувати відповідно до ДСТУ EN 62305-1, ДСТУ ІЕС 62305-2, ДСТУ EN 62305-3, ДСТУ EN 62305-4.

**7.3.5** За наявності суцільного горизонтального скління на фасадах складської будівлі для блискавкозахисту потрібно передбачати струмопровідні перемички (у вертикальній площині) з кроком не більше 10 м по фасаду.

## 8 ЕНЕРГОЕФЕКТИВНІСТЬ ТА ЕНЕРГОЗБЕРЕЖЕННЯ

**8.1** Для опалюваних складських будівель огорожувальні конструкції та конструкції покриття потрібно проектувати так, щоб розрахункові значення величин приведенного опору теплопередачі, визначені з урахуванням теплопровідних включень згідно з ДСТУ Б В.2.6-189, були не нижчими, ніж нормативні значення згідно з ДБН В.2.6-31 як для промислових (сільськогосподарських) будівель.

**8.2** Проектування вікон, входних дверей та воріт потрібно виконувати з урахуванням положень ДСТУ-Н Б В.2.6-146 та ДСТУ Б В.2.6-79, а опір теплопередачі має відповідати ДБН В.2.6-31 як для промислових (сільськогосподарських) будівель.

**8.3** Всі складські будівлі, що підключаються до систем централізованого тепlopостачання, потрібно обладнувати вузлами комерційного обліку згідно з ДСТУ EN 1434-6. Системи теплоспоживання повинні бути обладнані регуляторами теплового потоку.

**8.4** Припливно-витяжні установки слід проектувати з утилізаторами тепла витяжного повітря. Підвищення енергоефективності систем вентиляції та зменшення питомої вентиляційної

потужності слід враховувати згідно з ДСТУ Б EN 13779.

## 9 ОСНОВНІ ПОЛОЖЕННЯ РОЗРАХУНКІВ

**9.1** Навантаження в зонах складування товарів потрібно визначати з урахуванням значень площі складування та висоти стелажів, враховуючи локальні навантаження від опор стелажів.

**9.2** Потрібно враховувати будь-які впливи, що виникають у процесі завантаження та розвантаження (динамічні впливи від вантажів, локальні навантаження від складської техніки, горизонтальні удари складської техніки, удари вантажних автомобілів у зоні воріт докового типу тощо).

**9.3** Значення характеристичного рівномірно розподіленого змінного тривалого навантаження на самонесні антресолі потрібно приймати за завданням на проектування, але не менше ніж 6,0 кПа.

**9.4** Значення характеристичного рівномірно розподіленого навантаження на робочий поміст потрібно приймати за завданням на проектування, але не менше ніж 1,9 кПа.

### 9.5 Навантаження та впливи вилкових навантажувачів

**9.5.1** Конструкції складських будівель та складських приміщень виробничих будівель потрібно проектувати з урахуванням вертикального та горизонтального впливів вилкових навантажувачів. Максимальні навантаження від вилкових навантажувачів потрібно приймати за даними виробника. За відсутності таких даних значення навантажень потрібно приймати не менші, ніж зазначені в 9.5.3–9.5.4 (див. рисунок 1).

**9.5.2** Навантаження від вилкових навантажувачів і транспортних засобів потрібно розглядати як зосереджені навантаження та застосовувати разом із рівномірно розподіленими навантаженнями за ДБН В.1.2-2.

**9.5.3** Вилкові навантажувачі, залежно від власної ваги, розмірів і вантажів, поділяються на шість основних класів від FL1 до FL6, які наведено в таблиці 6. Клас вилкового навантажувача потрібно вказувати в завданні на проектування. Для вилкових навантажувачів, власна вага яких більша ніж 110 кН, навантаження потрібно визначати на підставі окремих досліджень.

**9.5.4** Характеристичне значення статичного вертикального навантаження на вісь  $Q_k$  вилкового навантажувача наведено в таблиці 7 залежно від класу навантажувача (FL1–FL6).

**Таблиця 6** – Розміри вилкових навантажувачів за класами FL

Клас вилкового навантажувача	Власна вага, кН	Вантаж, що піднімається, кН	Ширина осі $a$ , м	Ширина транспортного засобу $b$ , м	Довжина транспортного засобу $l$ , м
FL1	21	10	0,85	1,00	2,60
FL2	31	15	0,95	1,10	3,00
FL3	44	25	1,00	1,20	3,30
FL4	60	40	1,20	1,40	4,00
FL5	90	60	1,50	1,90	4,60
FL6	110	80	1,80	2,30	5,10

**Таблиця 7** – Навантаження на вісь вилкових навантажувачів

Клас вилкового навантажувача	Навантаження на вісь $Q_k$ , кН
FL1	26
FL2	40
FL3	63
FL4	90
FL5	140
FL6	170

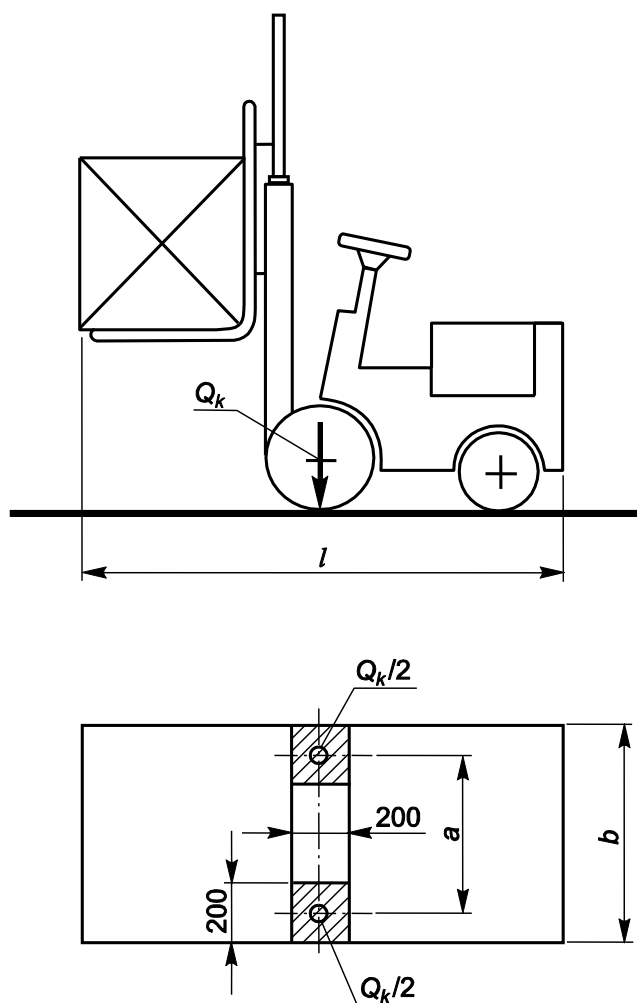
**9.5.5** Характеристичне значення динамічного вертикального навантаження на вісь  $Q_{k,dyn}$  потрібно визначати як добуток характеристичного статичного вертикального навантаження на вісь  $Q_k$  та динамічного коефіцієнта  $\varphi$ . Динамічний коефіцієнт  $\varphi$  враховує дію сил інерції під час прискорення та гальмування навантажувача і становить:

$\varphi = 1,40$  – для навантажувачів із пневматичними шинами;

$\varphi = 2,00$  – для навантажувачів із суцільними гумовими шинами.

**9.5.6** Горизонтальні навантаження під час прискорення та гальмування вилкових навантажувачів допускається приймати як 30 % від вертикального характеристичного навантаження на вісь  $Q_k$ .

**9.5.7** Розміщення вертикальних навантажень на вісь  $Q_k$  та  $Q_{k,dyn}$  вилкових навантажувачів потрібно приймати відповідно до рисунку 1.



**Рисунок 1** – Схема прикладання навантажень від вилкового навантажувача

**9.5.8** Розрахункове значення навантаження від удару вилкових навантажувачів встановлюють з урахуванням динамічних характеристик вилкового навантажувача та конструкції. Реакція конструкції може враховувати нелінійні деформації. Замість виконання динамічного розрахунку допускається використовувати еквівалентну статичну силу  $F$ .

**9.5.9** Допускається встановлювати розрахункове значення еквівалентної статичної сили  $F$  із застосуванням методики м'якого удару. При м'якому ударі конструкція вважається пружною, а об'єкт, що ударяє, – жорстким. Дозволяється застосовувати розрахункове значення еквівалентної статичної сили  $F=5W$ , де  $W$  – сума ваги нетто та вантажопідіймальної здатності навантажувача (див. таблицю 6). Навантаження діє на висоті 0,75 м від підлоги.

## **9.6 Безкаркасні складські будівлі зі сталевих аркових гофропрофілів та складські будівлі з легких сталевих тонкостінних конструкцій**

**9.6.1** Дані вимоги поширюються на безкаркасні складські будівлі шириною від 4,5 м до 36 м із сталевих аркових гофропрофілів та складські будівлі із легких сталевих тонкостінних конструкцій. Ці норми не застосовні до аркових безкаркасних конструкцій для засипання ґрунтом, організації тунелів тощо. Прямий контакт конструкцій гофрованого профілю з ґрунтом та постійний контакт із водою не допустимі.

**9.6.2** Дані вимоги поширюються на сталеві тонкостінні конструкції (ЛСТК), виготовлені з холодноформованих сталевих стрижневих елементів із найбільшою товщиною перерізу не більше ніж 4 мм.

**9.6.3** Розрахунок несних конструкцій безкаркасних складських будівель та складських будівель із каркасом із ЛСТК потрібно виконувати відповідно до [1–24], дотримуючись вимог ДБН А.1.1-94.

**9.6.4** Конструкції безкаркасних складських будівель та складських будівель із ЛСТК потрібно захищати від ударів складських транспортних засобів.

**9.6.5** Безкаркасні складські будівлі можуть бути утеплені (з теплим чи холодним режимом експлуатації), або неутеплені (з холодним режимом експлуатації). Утеплення конструкції здійснюють без порушення її герметичності. Утеплення ззовні із застосуванням дюбель-парасоль не допустимо.

**9.6.6** Безкаркасні складські будівлі складають з одного шару аркових елементів із гнучого сталевих профілю з цинковим або полімерним покриттям. Гнучі профілі аркових та прямолінійних елементів виготовляють із рулонної сталі товщиною, не меншою ніж 0,6 мм. Рулонна оцинкована сталь з основою з оцинкованого листа і полімерним покриттям має відповідати вимогам ДСТУ 8802.

**9.6.7** Для конструкцій безкаркасних складських будівель потрібно застосування сталі підвищеної міцності з розрахунковим опором за межею текучості не менше ніж 270 МПа.

**9.6.8** З'єднання профілів безкаркасних складських будівель між собою потрібно виконувати за допомогою фальцезгинальної машини. Кріплення до гофрованої оболонки потрібно здійснювати методом закатування підвісних елементів у фалець. Газове різання та зварювання між собою аркових елементів безкаркасної складської будівлі не допустимо.

**9.6.9** Кріплення кранового, вантажопідіймального устаткування, транспортувального устаткування, включаючи зернопроводи, механізми, що створюють динамічні навантаження



або/та вагою більше ніж 200 Па (характеристичне значення навантаження), до аркового покриття не дозволяється.

**9.6.10** Обпирання аркових конструкцій безкаркасних складських будівель на конструкції стелажів не дозволяється.

**9.6.11** Характеристики поперечних перерізів аркових елементів приймають за розрахунками чи результатами випробувань. Дозволяється визначати характеристики профілів методами чисельного моделювання.

**9.6.12** Граничні відхилення розмірів аркових елементів не повинні перевищувати значень, вказаних в таблиці 8. Різниця між значеннями ширини вузьких полиць кожного профілю має становити не більше ніж 2 мм. Серповидність прямолінійних профілів не повинна перевищувати 2 мм на кожні 2 м довжини, а хвилястість на плоских ділянках прямолінійних профілів не повинна перевищувати 2 мм.

**Таблиця 8** – Граничні відхилення розмірів профілів

Граничні відхилення розмірів профілів, мм			
за висотою	за шириною	за довжиною	за радіусом кривизни
±2	±5	+10	±30

**9.6.13** У разі встановлення аркових елементів на основу відхилення від радіуса кривизни гнутих профілів допустимо в межах ±30 мм. Різниця між значеннями умовних відміток поверхні основи та закріплених на ній опорних деталей повинна бути не більша за ±5 мм.

**Додаток А**  
(довідковий)  
**КЛАСИФІКАЦІЯ СКЛАДСЬКИХ БУДІВЕЛЬ**

Складські будівлі класифікують за конструктивно-планувальними рішеннями, інженерними системами, площею забудови та позначають великими латинськими літерами А, В, С, D. Клас А – найвищий клас.

Клас складської будівлі вказують у завданні на проектування, та є одним із техніко-економічних показників проекту.

**A.1. Складські будівлі класу А**

До складських будівель класу А відносять будівлі, для яких виконуються такі умови:

а) об'ємно-планувальні рішення:

- проліт не менше ніж 22 м та крок колон не менше ніж 12 м;
- висота від рівня підлоги до низу несних конструкцій покриття не менше ніж 10 м;
- горизонтальна підлога, розрахована на навантаження не менше ніж 50 кПа, з протипиловим покриттям, розміщена на рівні  $1,2 \pm 0,1$  м від рівня під'їзного майданчика навколо будівлі;

– наявність не менше одних воріт докового типу на кожні 1000 м<sup>2</sup> площі складської будівлі;

б) інженерні мережі:

- система регулювання температурного режиму;
- система пожежної сигналізації та автоматичної системи гасіння пожежі;
- система вентиляції (механічна, природна чи змішана);
- система відеоспостереження;
- наявність аварійного забезпечення електроживленням та тепловий вузол;
- оптико-волоконні канали зв'язку;

в) площа забудови території не більше ніж 55 % від загальної території;

д) прилегла територія:

- огорожена та освітлена;
- наявність майданчиків для розміщення вантажних автомобілів і паркування легкових автомобілів;
- наявність майданчика для маневрування вантажних автомобілів;
- наявність офісних приміщень;
- наявність допоміжних приміщень (туалети, душові, підсобні приміщення, роздягальні для працівників).

**A.2 Складські будівлі класу В**

До складських будівель класу В відносять будівлі, для яких виконуються такі умови:

а) об'ємно-планувальні рішення:

- одноповерхова або багатоповерхова складська будівля;
- крок колон не менше ніж 8 м та прогін не менше ніж 12 м;
- підлога розрахована на навантаження не менше ніж 35 кПа та розміщена на рівні  $1,2 \pm 0,1$  м від рівня під'їзного майданчика навколо будівлі;
- висота від рівня підлоги до низу несних конструкцій перекриття чи покрівлі не менше ніж 6,0 м;

– наявність не менше одного вантажопідйомного ліфта (підйомника) вантажопідйомністю не менше 3 т на кожні 2 000 м<sup>2</sup> площі для багатоповерхової складської будівлі;

– наявність не менше одних воріт докового типу на кожні 2000 м<sup>2</sup> площі складської будівлі або рампи для розвантаження автомобільного транспорту;

б) інженерні мережі:

- система опалення;
- система пожежної сигналізації та автоматичної системи гасіння пожежі;

- система вентиляції (механічна, природна чи змішана);
- система відеоспостереження;
- наявність аварійного забезпечення електроживленням та тепловий вузол;
- в) площа забудови території понад 55 % до 65 % загальної території;
- г) прилегла територія:
  - огорожена та освітлена;
  - наявність офісних приміщень;
  - наявність допоміжних приміщень (туалети, душові, підсобні приміщення, роздягальні для працівників).

### **A.3 Складські будівлі класу С**

До складських будівель класу С відносять будівлі, для яких виконуються такі умови:

- а) об'ємно-планувальні рішення:
  - утеплений ангар або виробнича будівля;
  - підлога бетонна, асфальтована чи вимощена бетонною плиткою;
  - висота від рівня підлоги до низу несних конструкцій перекриття чи покрівлі від 4,0 м;
  - наявність вантажопідйомних ліфтів (підйомників) для багатоповислової складської будівлі;
  - рампа для розвантаження автомобільного транспорту;
  - рампа для розвантаження автомобільного транспорту або ворота на рівні під'їзного майданчика;
- б) інженерні мережі:
  - система опалення;
  - система пожежної сигналізації та системи гасіння пожежі;
  - система вентиляції (механічна, природна чи змішана);
- в) площа забудови території понад 65 % до 75 % від загальної території.
- г) прилегла територія:
  - наявність майданчиків для розміщення та маневрування вантажних автомобілів;
  - наявність допоміжних приміщень (туалети, душові, підсобні приміщення, роздягальні для працівників).

### **A.4 Складські будівлі класу D**

До складських будівель класу D відносять будівлі, щодо яких виконуються такі умови:

- а) об'ємно-планувальні рішення:
  - неопалювана виробнича будівля, ангар чи підвальне приміщення;
- б) інженерні мережі:
  - система пожежної сигналізації та системи гасіння пожежі;
  - система вентиляції (механічна, природна чи змішана);
- в) площа забудови території понад 75 % до 85 % від загальної території;
- г) прилегла територія:
  - наявність майданчиків для маневрування вантажних автомобілів.

**A.5.** Якщо хоча б одну з умов, передбачених для класів А, В, С, не виконано, такий склад відносять до нижчого класу. Якщо склад не відповідає хоча б одній з вимог, зазначених для складських будівель класу D, то така складська будівля не підлягає класифікації за класом.

**Додаток Б**  
(довідковий)  
**БІБЛІОГРАФІЯ**

- 1 ДСТУ-Н Б EN 1990:2008 Єврокод. Основи проектування конструкцій (EN 1990:2002, IDT)
- 2 ДСТУ-Н Б EN 1991-1-1:2010 Єврокод 1. Дії на конструкції. Частина 1-1. Загальні дії. Питома вага, власна вага, експлуатаційні навантаження для споруд (EN 1991-1-1:2002, IDT)
- 3 ДСТУ-Н Б EN 1991-1-2:2010 Єврокод 1. Дії на конструкції. Частина 1-2. Загальні дії. Дії на конструкції під час пожежі (EN 1991-1-2:2002, IDT)
- 4 ДСТУ-Н Б EN 1991-1-3:2010 Єврокод 1. Дії на конструкції. Частина 1-3. Загальні дії. Снігові навантаження (EN 1991-1-3:2003, IDT)
- 5 ДСТУ-Н Б EN 1991-1-4:2010 Єврокод 1. Дії на конструкції. Частина 1-4. Загальні дії. Вітрові навантаження (EN 1991-1-4:2005, IDT)
- 6 ДСТУ-Н Б EN 1991-1-5:2012 Єврокод 1. Дії на конструкції. Частина 1-5. Загальні дії. Теплові дії (EN 1991-1-5:2003, IDT)
- 7 ДСТУ-Н Б EN 1991-1-6:2012 Єврокод 1. Дії на конструкції. Частина 1-6. Загальні дії. Дії під час зведення (EN 1991-1-6:2005, IDT)
- 8 ДСТУ-Н Б EN 1991-1-7:2010 Єврокод 1. Дії на конструкції. Частина 1-7. Загальні дії. Особливі динамічні впливи (EN 1991-1-7:2006, IDT)
- 9 ДСТУ-Н Б EN 1992-1-1:2010 Єврокод 2. Проектування залізобетонних конструкцій. Частина 1-1. Загальні правила і правила для споруд (EN 1992-1-1:2004, IDT)
- 10 ДСТУ-Н Б EN 1993-1-1:2010 Єврокод 3. Проектування сталевих конструкцій. Частина 1-1. Загальні правила і правила для споруд (EN 1993-1-1:2005, IDT)
- 11 ДСТУ-Н Б EN 1993-1-2:2010 Єврокод 3. Проектування сталевих конструкцій. Частина 1-2. Загальні положення. Розрахунок конструкцій на вогнестійкість (EN 1993-1-2:2005, IDT)
- 12 ДСТУ-Н Б EN 1993-1-3:2012 Єврокод 3. Проектування сталевих конструкцій. Частина 1-3. Загальні правила. Додаткові правила для холодноформованих елементів і профільованих листів (EN 1993-1-3:2006, IDT)
- 13 ДСТУ-Н Б EN 1993-1-5:2012 Єврокод 3. Проектування сталевих конструкцій. Частина 1-5. Пластинчасті конструктивні елементи (EN 1993-1-5:2006, IDT)
- 14 ДСТУ-Н Б EN 1993-1-6:2011 Єврокод 3. Проектування сталевих конструкцій. Частина 1-6. Міцність та стійкість оболонок (EN 1993-1-6:2007, IDT)
- 15 ДСТУ-Н Б EN 1993-1-7:2012 Єврокод 3. Проектування сталевих конструкцій. Частина 1-7. Пластинчасті конструкції при навантаженні поза межами площини (EN 1993-1-7:2007, IDT)
- 16 ДСТУ-Н Б EN 1993-1-8:2011 Єврокод 3. Проектування сталевих конструкцій. Частина 1-8. Проектування з'єднань (EN 1993-1-8:2005, IDT)
- 17 ДСТУ-Н Б EN 1993-1-9:2012 Єврокод 3. Проектування сталевих конструкцій. Частина 1-9. Витривалість (EN 1993-1-9:2005, IDT)
- 18 ДСТУ-Н Б EN 1993-1-10:2012 Єврокод 3. Проектування сталевих конструкцій. Частина 1-10. Ударна в'язкість (EN 1993-1-10:2005, IDT)
- 19 ДСТУ-Н Б EN 1993-5:2012 Єврокод 3. Проектування сталевих конструкцій. Частина 5. Палі (EN 1993-5:2007, IDT)
- 20 ДСТУ-Н Б EN 1997-1:2010 Єврокод 7. Геотехнічне проектування. Частина 1. Загальні правила (EN 1997-1:2004, IDT)
- 21 ДСТУ-Н Б EN 1997-2:2010 Єврокод 7. Геотехнічне проектування. Частина 2. Дослідження і випробування ґрунту (EN 1997-2:2007, IDT)
- 22 ДСТУ-Н Б EN 1998-1:2010 Єврокод 8. Проектування сейсмостійких конструкцій. Частина 1. Загальні правила, сейсмічні дії, правила щодо споруд (EN 1998-1:2004, IDT)
- 23 ДСТУ-Н Б EN 1998-4:2012 Єврокод 8. Проектування сейсмостійких конструкцій. Частина 4. Силосні башти, резервуари та трубопроводи (EN 1998-4:2006, IDT)
- 24 ДСТУ-Н Б EN 1998-5:2012 Єврокод 8. Проектування сейсмостійких конструкцій. Частина 5. Фундаменти, підпірні конструкції та геотехнічні аспекти (EN 1998-5:2004, IDT)

**Ключові слова:** складські будівлі, пожежна безпека, антресоль, стелажна система, ударне навантаження, рампа, платформа.

\*\*\*\*\*

Коректор – В.О.Князева

Комп'ютерна верстка - В.Б.Чукашкіна

Формат 60x84<sup>1</sup>/<sub>8</sub>. Папір офсетний. Гарнітура "Arial"

Друк офсетний.

Державне підприємство "Укрархбудінформ".  
вул. М. Кривоноса, 2А, м. Київ-37, 03037, Україна.  
Тел. +38(067)8848879

E-mail: uabi90@ukr.net

Свідоцтво про внесення суб'єкта видавничої справи до державного реєстру видавців  
ДК № 690 від 27.11.2001 р.